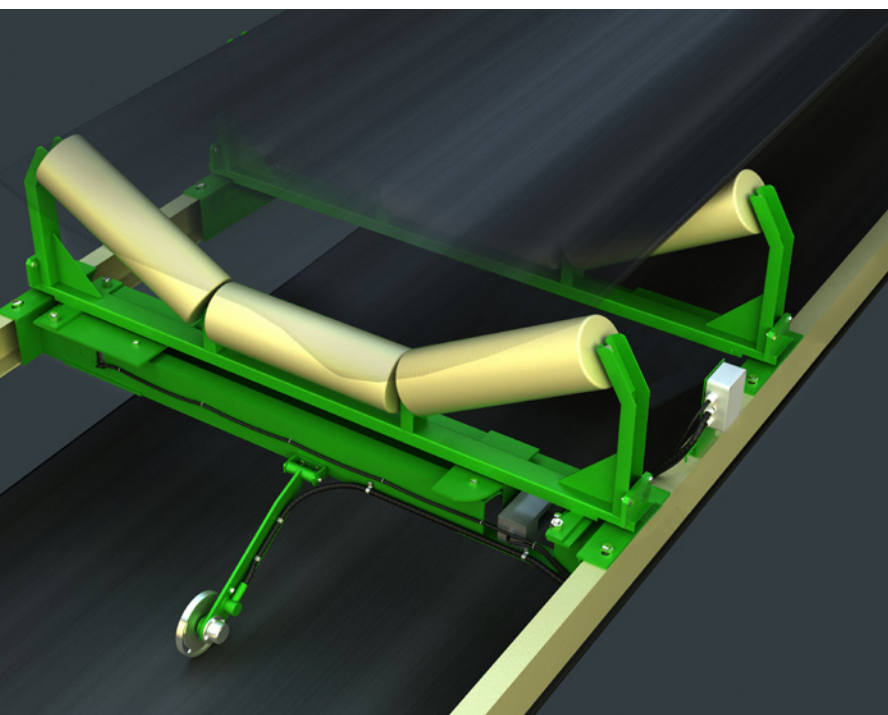


ТЕНЗОМ

ВЕСЫ КОНВЕЙЕРНЫЕ ВНК



Простая и надежная конструкция:

- не имеет подвижных элементов в цепи силопередачи
- фильтрует моменты (в том числе от смещения ленты)
- амортизирует ударные нагрузки
- обеспечивает высокую чувствительность
- обладает минимальным весом и габаритами — встраивается в конвейер любой конструкции
- монтируется вместо штатных роlikоопор

Назначение

Весы непрерывного действия конвейерные автоматические «ВНК» предназначены для автоматического измерения массы сыпучих материалов, транспортируемых ленточными конвейерами.

Выбор весов

Весы выбираются исходя из реальных установочных размеров роlikоопоры на ставе конвейера. Линейная плотность материала, транспортируемого конвейером и ширина ленты не являются определяющими параметрами.

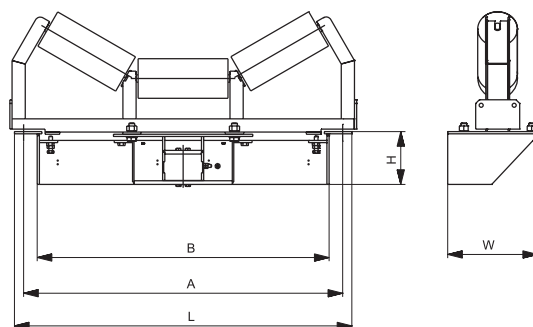
Модельный ряд

Модификация весов	Линейная плотность материала, кг/м *	Дискретность суммирующего устройства, кг *	Производительность, т/ч *
ВНК-400	1... 25	1, 10, 100 (1, 10)	225
ВНК-500	5... 50	1, 10, 100	450
ВНК-650	12,5... 100	1, 10, 100	900
ВНК-800	20... 160	10, 100, 1000	2300
ВНК-1000	30... 250	10, 100, 1000	3600
ВНК-1200	50... 400	10, 100, 1000	5800
ВНК-1400	80... 500	10, 100, 1000	7200
ВНК-1600	100... 630	100, 1000	9000
ВНК-2000	200... 1250	100, 1000	14000
ВНК-3000	250... 1250	100, 1000	14000

* - для справки. В таблице указаны стандартные значения параметров. Возможно изготовление весов по специальным требованиям.

Массо-габаритные параметры грузоприемного устройства

Модификация весов	Габаритно-установочные размеры, мм					Масса грузоприемного устройства, кг, не более
	A	B	L	H	W	
ВНК-400	620	546	670	144	245	15
ВНК-500	720	646	770	144	245	15
ВНК-650	870	786	920	144	245	20
ВНК-800	1100	1026	1150	144	245	25
ВНК-1000	1300	1226	1350	148	245	30
ВНК-1200	1550	1476	1600	148	300	50
ВНК-1400	1750	1676	1800	148	300	55
ВНК-1600	1950	1876	2000	148	300	60
ВНК-2000	2400	2326	2450	148	370	60
ВНК-3000	3430	3356	3500	200	370	80



Технические характеристики

Максимальная скорость ленты конвейера, м/с	5
Максимальная насыпная плотность материала, т/м ³	5
Линейная плотность материала, кг/м	1 - 1250
Расстояние от грузоприемного устройства до весоизмерительного преобразователя не более, м	100
Вид климатического исполнения по ГОСТ 15150	УХЛ 4.1
Условия эксплуатации:	
температура окружающего воздуха, °С	- 30 до +40
относительная влажность при 35 °С, %	90
Средний срок службы, лет	10

Состав весов

1. Одно или два грузоприемных устройства (ГПУ)
2. Датчик скорости (ДС)
3. Весоизмерительный преобразователь ТВ-011
4. Комплект кабелей и коробка соединительная

Датчик скорости

Датчик скорости имеет простую и надежную конструкцию, антивандальное исполнение, не требует обслуживания.

Весоизмерительный преобразователь

ТВ-011

Выполнен в нержавеющей корпусе.
Рабочий диапазон температур от -30 до +40 °С.
Степень защиты IP65.

Стандартные опции:

2 цифровых индикатора, клавиатура, аналоговый выход 4...20 мА, интерфейс RS 485, импульсный дискретный выход.



ТЕНЗОМ

Весоизмерительная компания «ТЕНЗО-М»

140050, Московская обл., Люберецкий район, пос. Красково, ул. Вокзальная, 38
Тел./факс: +7 (495) 745-30-30, 510-35-53, e-mail: tenso@tenso-m.ru, www.tenso-m.ru