

## Весы платформенные электронные

# ВПА



- Малая масса весов
- Простота в установке и обслуживании – в весах ВПА отсутствуют изнашивающиеся и подвижные части
- Повышенная защита от перегрузок и динамических нагрузок
- Верх грузоприемной платформы выполнен из нержавеющей стали
- Подсчет количества предметов на платформе, суммирование веса\*
- Интерфейсы передачи данных RS-232/485

### Назначение

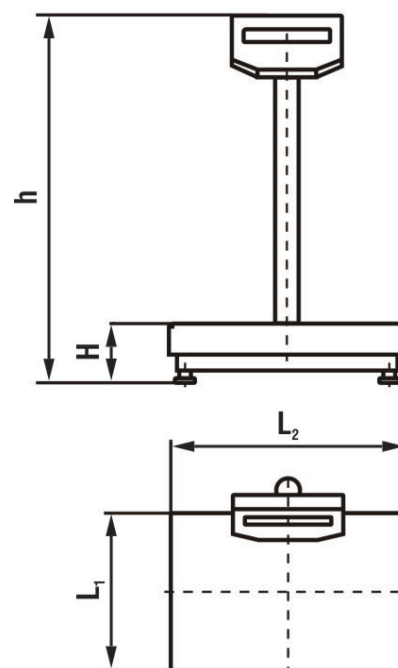
Статическое взвешивание сырья и готовой продукции – от коробки спичек до мешка муки – с возможностью определения количества предметов на платформе и суммы результатов произведенных взвешиваний.

Максимальная нагрузка (Max) весов – от 5 до 500 кг.

### Модельный ряд

Модель	Max, кг	e=d**, кг	Размеры L <sub>1</sub> x L <sub>2</sub> x H (x h), мм	Высота весов***, мм
ВПА-5	5	0.001	200 x 300 x 75	–
ВПА-10	10	0.002	200 x 300 x 75	–
ВПА-20	20	0.005	400 x 400 x 120	700
ВПА-20	20	0.005	400 x 600 x 120	700
ВПА-50	50	0.01	400 x 400 x 120	700
ВПА-50	50	0.01	400 x 600 x 120	700
ВПА-50	50	0.01	600 x 600 x 120	900
ВПА-100	100	0.02	400 x 400 x 120	700
ВПА-100	100	0.02	400 x 600 x 120	700
ВПА-100	100	0.02	600 x 600 x 120	900
ВПА-150	150	0.02 / 0.05	600 x 600 x 120	900
ВПА-200	200	0.05	600 x 800 x 180	900
ВПА-300	300	0.05 / 0.1	600 x 800 x 180	900
ВПА-500	500	0.1	600 x 800 x 180	900

### Габаритные размеры



\* – при комплектации весоизмерительным преобразователем ТВ-019

\*\* – цена поверочного деления и дискретность индикации

\*\*\* – высота весов с учетом стойки для весового преобразователя

# Весы платформенные электронные

# ВПА

## Стандартная комплектация

- Весы платформенные ВПА
- Стойка для весового преобразователя
- Весоизмерительный преобразователь ТВ-003П
- Первичная поверка органами ГМС РФ

## Дополнительная комплектация

- В случае поставки весов без стойки для весового преобразователя, кабель от платформы до преобразователя поставляется в металлорукаве
- Взрывозащищенное исполнение
- Программное обеспечение для учета

## Технические характеристики

Класс точности весов по ГОСТ OIML R76-1-2011	средний
Класс точности весов по МОЗМ Р 76 (OIML R 76)	III
Диапазон рабочих температур, °C	-10... +40
Диапазон компенсации массы тары (без уменьшения Max), % от Max	0... 10
Диапазон выборки массы тары, % от Max	0... 100
Порог чувствительности, в единицах цены поверочного деления (e)	1.4
Электрическое питание	220В / 50Гц
Потребляемая мощность, не более, ВА	20
Средний срок службы по ГОСТ OIML R76-1-2011, не менее, лет	10
Гарантийный срок, мес.	12

## Соответствие стандартам

- Весы выполнены в соответствии с ГОСТ OIML R76-1-2011, Международными Рекомендациями МОЗМ Р 76 (OIML R 76) и техническими условиями ТУ 4274-082-18217119-01
- Весы внесены в Госреестр средств измерений РФ № 21439-11
- Весы внесены в Госреестр средств измерений Р.Беларусь под № РБ 03 02 1444 12
- Весы внесены в Госреестр средств измерений Р.Казахстан под №KZ.02.03.05506-2013/21439-11
- Весы ВПА во взрывозащищенном исполнении соответствуют требованиям Технического регламента Таможенного союза ТР ТС 012/2011 «О безопасности оборудования для работы во взрывоопасных средах». Сертификат №TC RU C-RU.ГБ05.В.00279

## ВПА «Перетарка»

