

ДОЗАТОРЫ ДЛЯ ФАСОВКИ

К А Т А Л О Г

Производитель №1
весоизмерительной
техники в России



ТЕНЗО_М

www.tenso-m.ru

Производитель №1 весоизмерительной техники в России

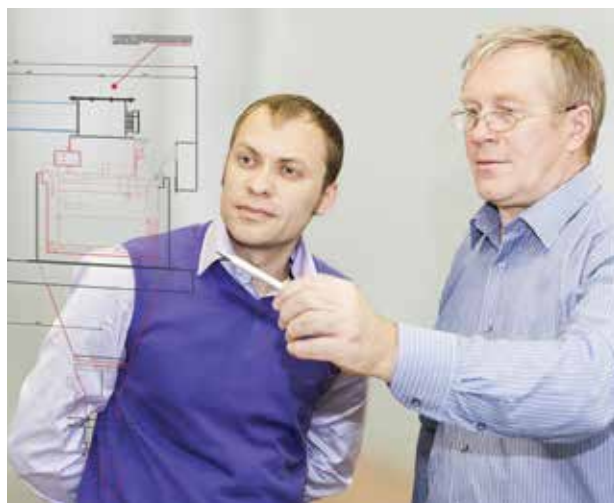
Весоизмерительная компания «ТЕНЗО-М» – производитель №1 в России электронных весов и дозаторов для промышленности. Начав свою деятельность в 1989 г. практически «с нуля», сегодня мы выпускаем свыше 30 000 тензодатчиков, 3 000 весов и весовых дозаторов в год. Мы производим технологические дозаторы, бункерные весы, дозаторы для фасовки сыпучих продуктов, дозаторы непрерывного действия, расходомеры.

Возможность изготовления широкого модельного ряда весодозирующей техники для различных отраслей промышленности достигнута благодаря использованию АКД – агрегатированного комплекса дозирования – системы стандартизованных элементов, из которых конструктивно состоят дозаторы и бункерные весы. Несущие рамы, весовые бункера, секторные заслонки, мешкозажимы, подающие шнеки – эти и другие элементы были разработаны конструкторами «ТЕНЗО-М» для обеспечения легкости и удобства сборки различного дозирующего оборудования с заданными характеристиками и продуктом с заданными сыпучими свойствами.

В арсенале инженеров «ТЕНЗО-М» имеется испытательный стенд, построенный специально для проведения исследовательских работ в области улучшения потребительских характеристик весодозирующей техники. На стенде производятся циклические испытания бункерных весов и дозаторов, в том числе и на предмет возможности увеличения максимальной производительности. Стенд позволяет проверить работу дозаторов на конкретном продукте, используемом у Заказчика.

Высокое качество изготавливаемой продукции обеспечивается использованием в производстве лучших в мире станков с ЧПУ для лазерной резки и гибки листового металла.

Надежность и высокие метрологические характеристики весодозирующей техники «ТЕНЗО-М» обеспечиваются благодаря использованию современных преобразователей-контроллеров и тензодатчиков, по своим характеристикам не уступающим продукции лучших мировых производителей.

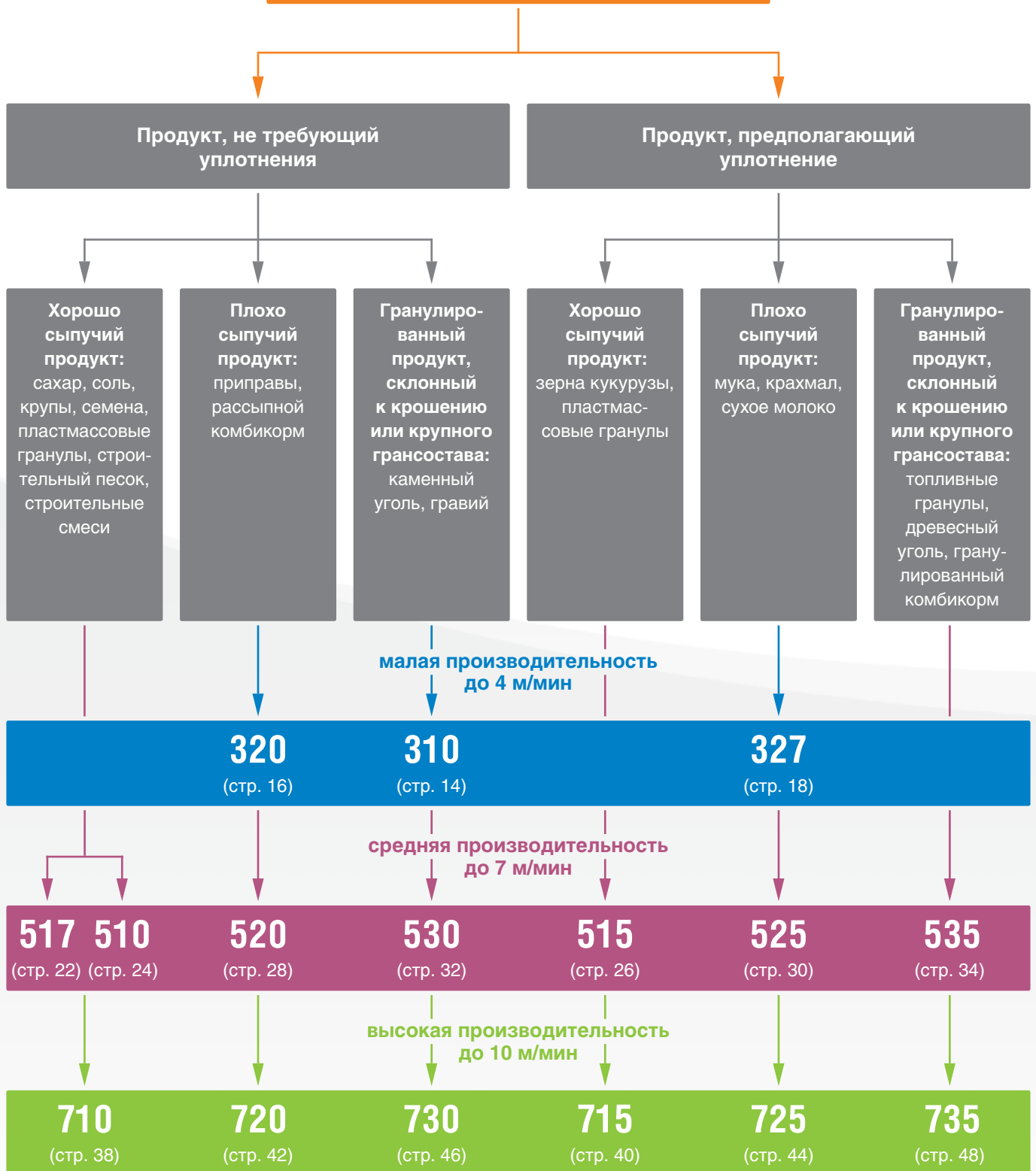


Содержание

Разделы	Стр.
1. Дозаторы для фасовки в открытые мешки до 10 кг	6
2. Дозаторы для фасовки в открытые мешки до 50 кг	
2.1. дозаторы малой производительности	12
2.2. дозаторы средней производительности	20
2.3. дозаторы высокой производительности	36
3. Дозаторы для фасовки в клапанные мешки	50
4. Дозаторы для фасовки в мягкие контейнеры БИГ-БЭГ	62
5. Конвейер ленточный передвижной для штучных грузов	76

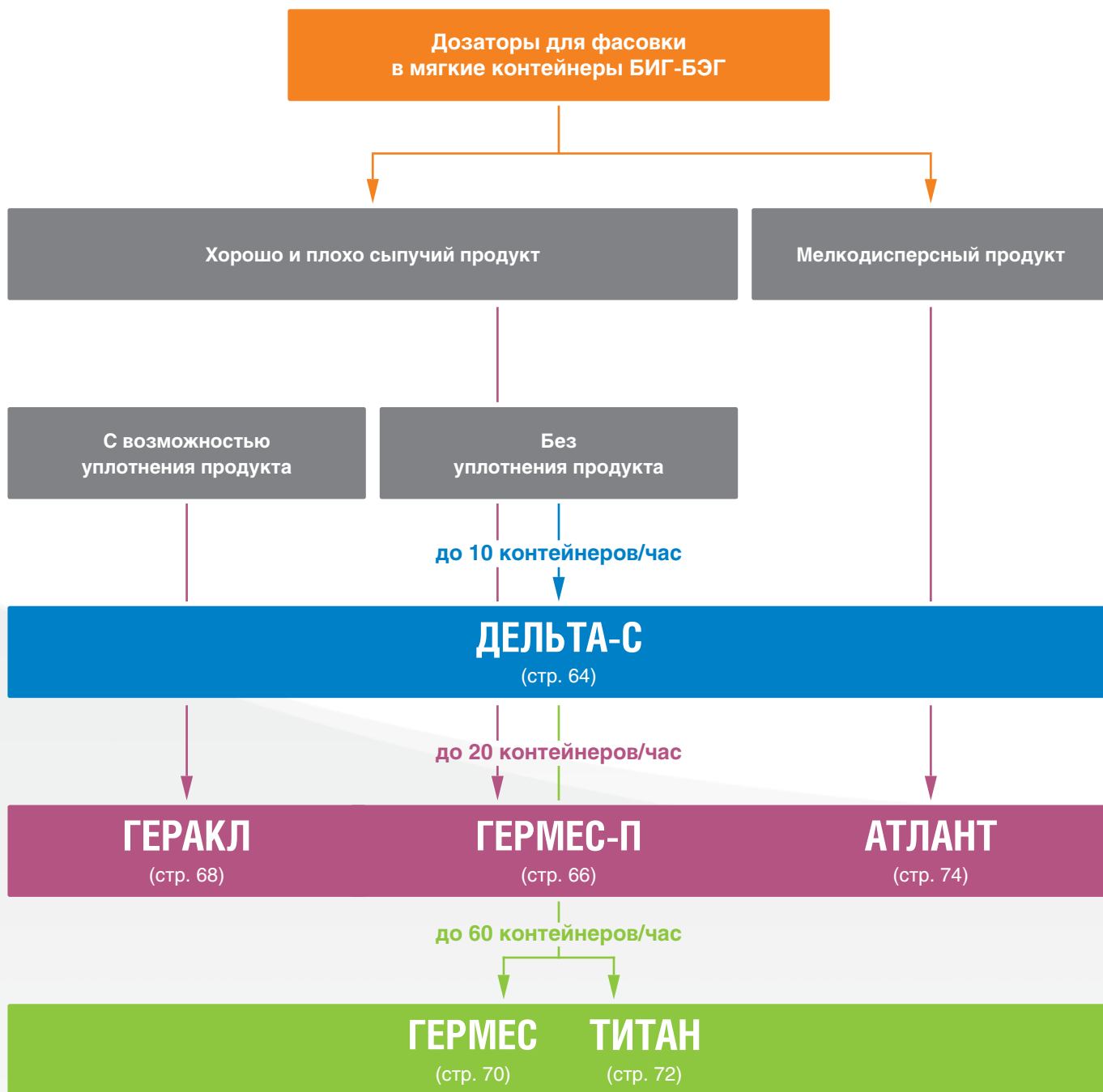


**Дозаторы для фасовки
в открытые мешки до 50 кг**



Дозаторы для фасовки в клапанные мешки





Принятые обозначения модификаций

АКД – 130(П) – 3(К, П) – Ш88_165 – ПР – ЭВ

УПЛОТНЕНИЕ ПРОДУКТА

ЭВ – Встрях мешка электрический

ЗАЖИМ МЕШКА

ПА – Зажим мешка пневматический с автоматическим зажимом и авто разгрузкой

ПР – Зажим мешка пневматический ременный с автоматическим зажимом и авторазгрузкой

РЧ – Зажим мешка ручной

КШП – Затариватель шнековый для клапанного мешка с пневмозажимом и авторазгрузкой

КГП – Затариватель гравитационный для клапанного мешка

ПИТАТЕЛЬ

Ш88 – Шнековый питатель диаметром 88 мм

Ш165 – Шнековый питатель диаметром 165 мм

Ш165_88 – Сдвоенный шнековый питатель на 165 и 88 мм

ЛП – ленточный (транспортерный) питатель

ОТСЕЧКА ПОТОКА ПРОДУКТА

1 – малая одиночная секторная задвижка

2 – большая одиночная секторная задвижка

3 – сдвоенная секторная задвижка

4 – двухходовая секторная задвижка

К – квадратная воронка

С – специальная воронка

Т – треугольная воронка

П – пневмопривод

Э – электропривод

ОБЪЕМ ВЕСОВОГО БУНКЕРА

60 – Бункер объемом 60 литров

130 – Бункер объемом 130 литров

П – пневмопривод открытия днища

Э – электропривод открытия днища

Дозаторы для фасовки в открытые мешки до 10 кг

В данной группе дозаторов представлены две модели для высокопроизводительной фасовки хорошо и плохо сыпучих продуктов. Производительность дозаторов – 7 и 8 мешков/мин. Дозаторы оснащены весовым бункером объемом 30 л.

Дозаторы Гамма 10 отличаются компактностью и небольшой высотой, что упрощает их встройку.

Код	Продукт	Модель	Стр.
110	Зерно, соль, минеральные удобрения, гранулы, песок, крупы и другие	«ГАММА» 10-0,5 исп. АКД-30(П)-4(К,П)-ПР	8
120	Мука, крахмал, премиксы, комбикорм	«ГАММА» 10-0,5 исп. АКД-30(П)-Ш120_65-ПР	10



ГАММА 10-0.5

110

АКД-30(П)-4(К,П)-ПР



Фасовка высокой
производительности
хорошо сыпучих продуктов
грансоставом до 15 мм.

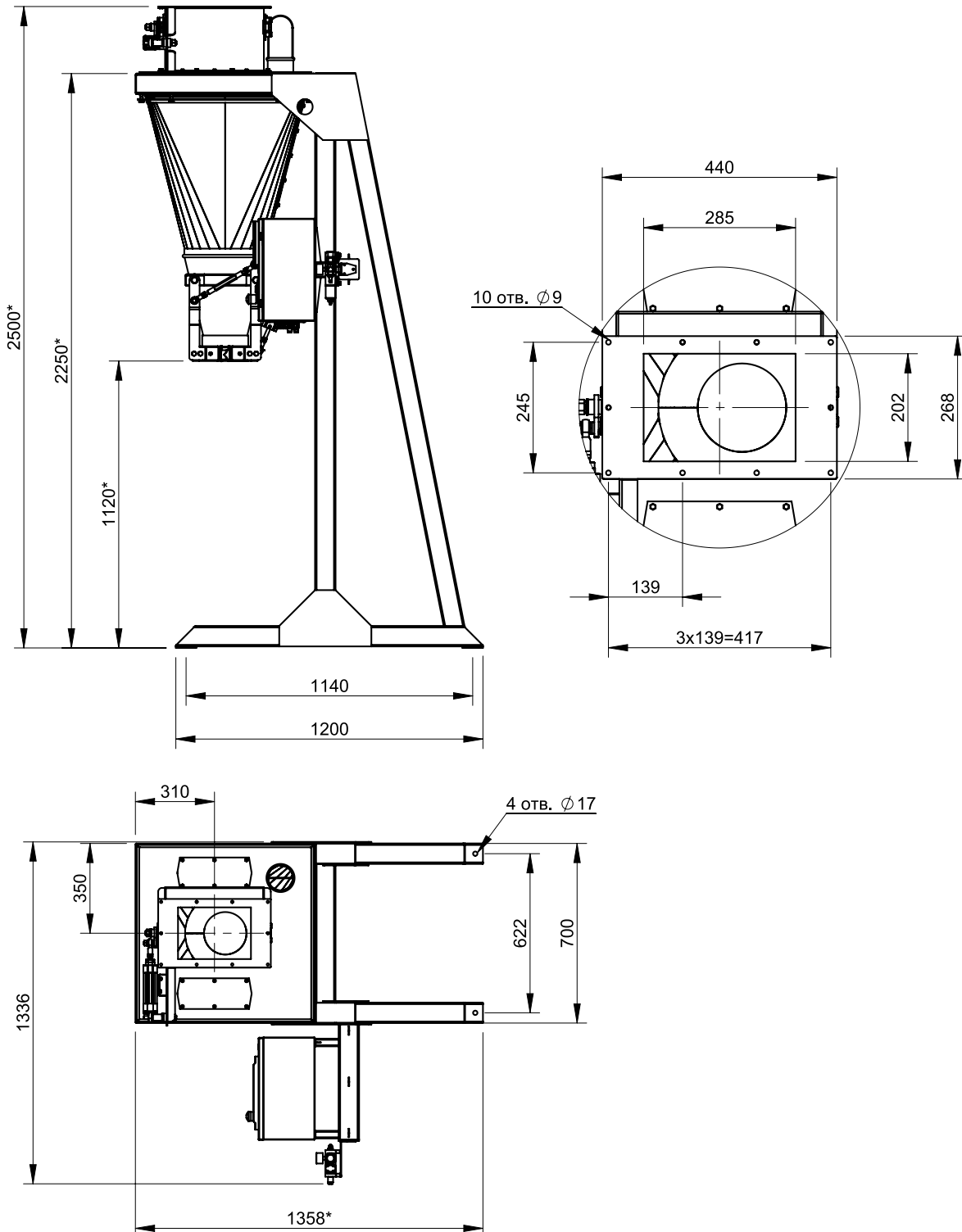
Зерно, соль, минеральные удобрения,
гранулы, песок, крупы и другие.

Без системы уплотнения
продукта

Технические характеристики

Параметр	Гамма 10-0.5
Максимальная производительность, мешков/мин	8
Объем весового бункера, л	30
Наибольший предел дозирования (НПД), кг	10
Наименьший предел дозирования (НмПД), кг	3
Цена поверочного деления, кг	0.005
Класс точности дозирования по ГОСТ 10223, %	0.5
Тип режима дозирования	грубо / точно
Рабочая температура воздуха без осушки пневмосети, °С	+1... +40
Рабочая температура воздуха с осушкой пневмосети, °С	-20... +40
Рабочая относительная влажность воздуха, не более, %	80 ± 2
Электрическое питание, В/Гц	220/50
Потребляемая мощность, Вт	100
Пневматическое питание (подводимое), атм	6... 8
Расход сжатого воздуха, не более, л/мин	20
Исполнение по защите от воздействия внешних факторов окружающей среды	обыкновенное
Минимальный объем надвесового бункера, м3	0.2

Габаритно-установочные размеры



ГАММА 10-0.5

120

АКД-30(П)-Ш120_65-ПР

Фасовка высокой
производительности
плохо сыпучих продуктов.

Мука, крахмал, премиксы,
комбикорм.

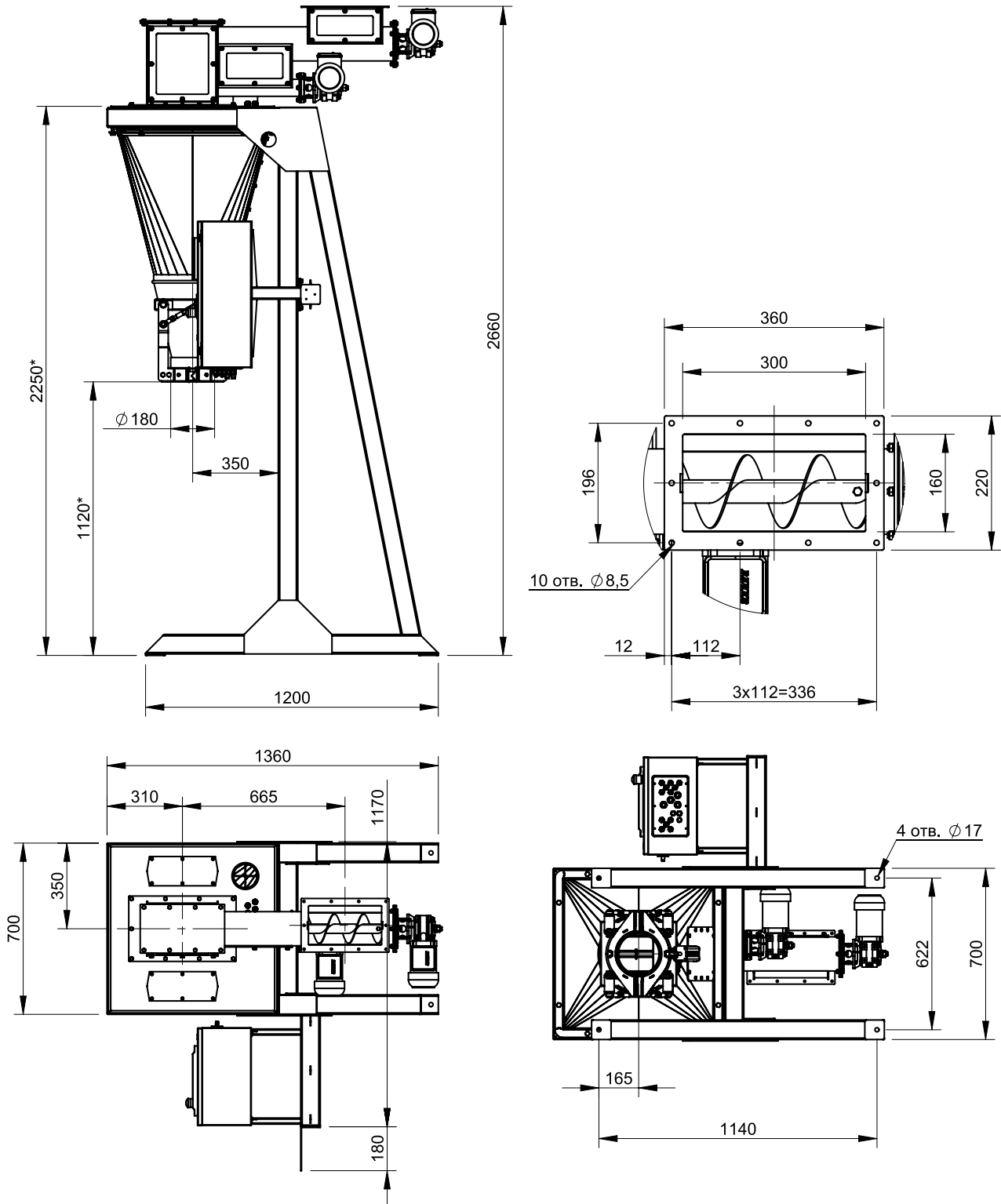
Без системы уплотнения
продукта



Технические характеристики

Параметр	Гамма 10-0.5
Максимальная производительность, мешков/мин	7
Наибольший предел дозирования (НПД), кг	10
Наименьший предел дозирования (НмПД), кг	3
Цена поверочного деления, кг	0.005
Класс точности дозирования по ГОСТ 10223, %	0.5
Тип режима дозирования	грубо / точно
Рабочая температура воздуха без осушки пневмосети, °С	+1... +40
Рабочая температура воздуха с осушкой пневмосети, °С	-20... +40
Рабочая относительная влажность воздуха, не более, %	80 ± 2
Электрическое питание, В/Гц	380/220/50
Потребляемая мощность	
пульт управления (220В, 50Гц), Вт	100
приводы шнеков (380В, 50Гц), кВт	0.75
Пневматическое питание (подводимое), атм	6... 12
Расход сжатого воздуха, не более, л/мин	20
Производительность системы аспирации, не менее, м ³ /мин	3
Исполнение по защите от воздействия внешних факторов окружающей среды	обыкновенное
Минимальный объем надвесового бункера, м ³	1

Габаритно-установочные размеры



Дозаторы малой производительности для фасовки в открытые мешки до 50 кг

Группу дозаторов с производительностью до 4 мешков/мин представляют дозаторы типа «ДЕЛЬТА», формирующие дозу непосредственно в таре.

Дозатор ДЕЛЬТА исп. АКД-3(К,П)-Ш165_88-ПР предназначен для работы с плохо сыпучими продуктами, не требующими уплотнения. Подача продукта осуществляется с помощью сдвоенного шнекового питателя.

Дозатор ДЕЛЬТА исп. АКД-3(К,П)-ПР используется с хорошо сыпучими продуктами среднего грансостава типа топливных гранул, семян кукурузы и др.

Дозатор для фасовки ДЕЛЬТА–Б предназначен для фасовки муки и оптимален для применения на минимельницах.

Три представленные модели имеют исполнения для работы с мешками 25 и 50 кг.

Код	Продукт	Модель	Стр.
310	Зерно кукурузы, топливные гранулы, мелкий гравий и др.	25 кг: «ДЕЛЬТА» 25-0,5 исп. АКД-3(Т,П)-ПР	14
		50 кг: «ДЕЛЬТА» 50-0,5 исп. АКД-3(Т,П)-ПР	
320	Мука, крахмал, премиксы, комбикорм и др.	25 кг: «ДЕЛЬТА» 25-0,5 исп. АКД-3(К,П)-Ш165_88-ПР	16
		50 кг: «ДЕЛЬТА» 50-0,5 исп. АКД-3(К,П)-Ш165_88-ПР	
327	Мука, крахмал, премиксы, комбикорм и др.	25 кг: «ДЕЛЬТА» 25-0,5 исп. ДЕЛЬТА-Б	18
		50 кг: «ДЕЛЬТА» 50-0,5 исп. ДЕЛЬТА-Б	

*– при применении крафт (бумажных) мешков рекомендуется усиленный мешкозажим типа ПА вместо ременного ПР. Зажим ПА обеспечивает надежную фиксацию и отсутствие пыления для всех типов открытых мешков



ДЕЛЬТА 25/50-0.5

310 АКД-3(Т,П)-ПР



Фасовка малой
производительности
хорошо сыпучих продуктов
с грансоставом до 15 мм.

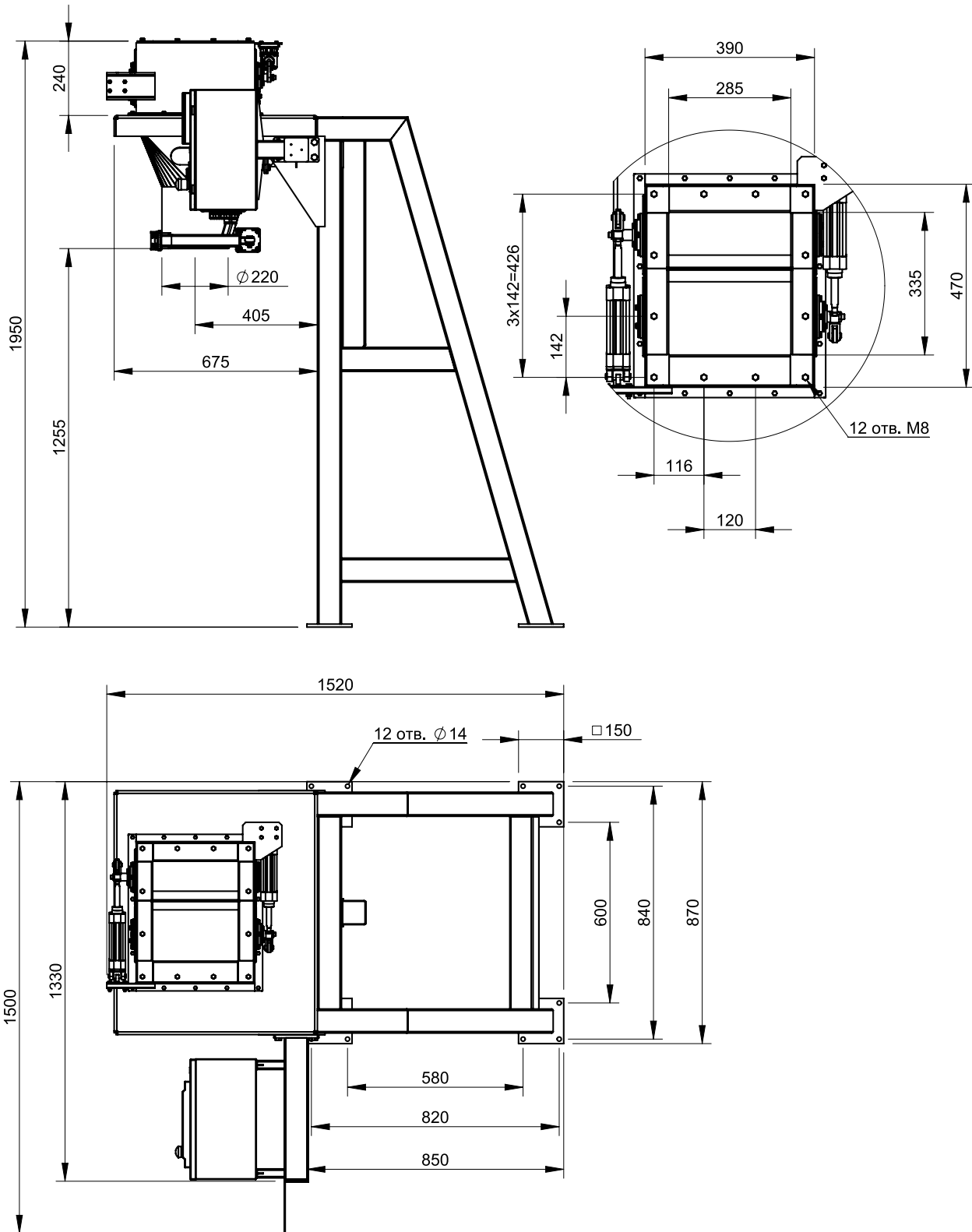
Зерно кукурузы, топливные
гранулы, мелкий гравий и другие.

Без системы уплотнения
продукта

Технические характеристики

Параметр	Дельта 25-0.5	Дельта 50-0.5
Максимальная производительность, мешков/мин	5	5
Наибольший предел дозирования порции (НПД), кг	25	50
Наименьший предел дозирования порции (НмПД), кг	1.7	3.4
Дискретность отсчета, кг	0.01	0.02
Класс точности по ГОСТ 10223	0.5	0.5
Диаметр мешкоприемного патрубка, мм	220	220
Условия эксплуатации:		
температура окружающей среды °С	+1... +40	+1... +40
температура окр. воздуха при исп. осушенного сжатого воздуха, °С	-20... +40	-20... +40
относительная влажность воздуха при 25 ± 2°С, % до	80	80
Электрическое питание от сети переменного тока:		
напряжение, В	220±10%	220±10%
частота, Гц	49... 51	49... 51
потребляемая мощность, не более, Вт	100	100
Время прогрева до рабочего состояния, не более, мин	10	10
Параметры сети пневматического питания:		
давление на входе блока подготовки воздуха, атм	6... 8	6... 8
расход воздуха, л/мин, не более	25	25
класс качества воздуха по ГОСТ 17433-80	10	10
Степень защиты пульта управления	IP 65	IP 65

Габаритно-установочные размеры



ДЕЛЬТА 25/50-0.5

320 АКД-3(К,П)-Ш165_88-ПР



Фасовка малой
производительности плохо
сыпучих продуктов.

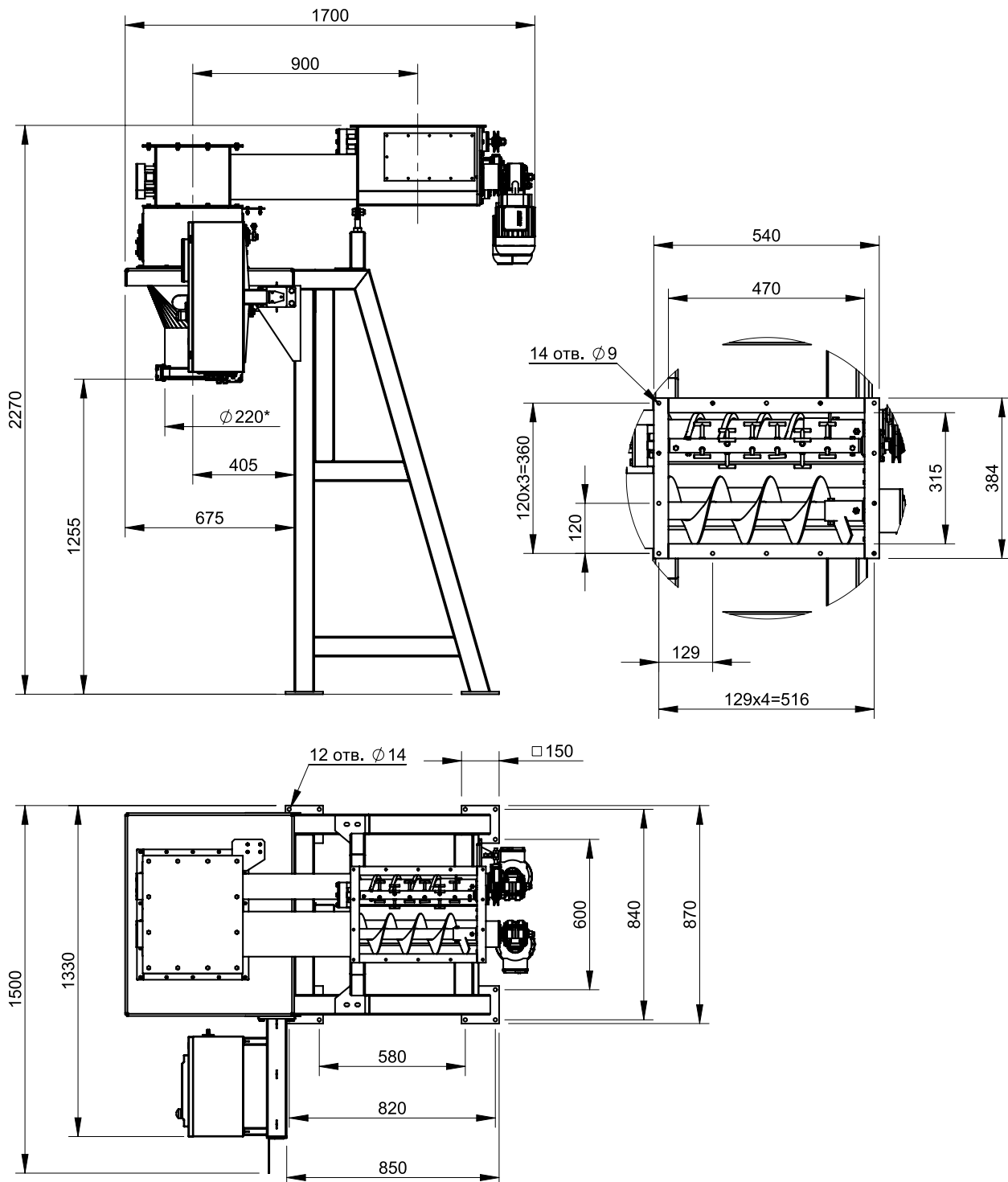
Мука, крахмал, премиксы,
комбикорм и другие.

Без системы уплотнения
продукта

Технические характеристики

Параметр	Дельта 25-0.5	Дельта 50-0.5
Максимальная производительность, мешков/мин	4	4
Наибольший предел дозирования порции (НПД), кг	25	50
Наименьший предел дозирования порции (НмПД), кг	1.7	3.4
Дискретность отсчета, кг	0.01	0.02
Класс точности по ГОСТ 10223	0.5	0.5
Диаметр мешкоприемного патрубка, мм	220	220
Условия эксплуатации:		
температура окружающей среды °С	+1... +40	+1... +40
температура окр. воздуха при исп. осушенного сжатого воздуха, °С	-20... +40	-20... +40
относительная влажность воздуха при 25 ± 2°С, % до	80	80
Электрическое питание от сети переменного тока:		
напряжение, В	380±10%	380±10%
частота, Гц	49... 51	49... 51
потребляемая мощность, не более, кВт	2	2
Время прогрева до рабочего состояния, не более, мин	10	10
Параметры сети пневматического питания:		
давление на входе блока подготовки воздуха, атм	6... 8	6... 8
расход воздуха, л/мин, не более	25	25
класс качества воздуха по ГОСТ 17433-80	10	10
Степень защиты пульта управления	IP 65	IP 65

Габаритно-установочные размеры



ДЕЛЬТА 25/50-0.5

327 ДЕЛЬТА-Б

Фасовка малой
производительности плохо
сыпучих продуктов.

Мука, крахмал, комбикорм
и другие.

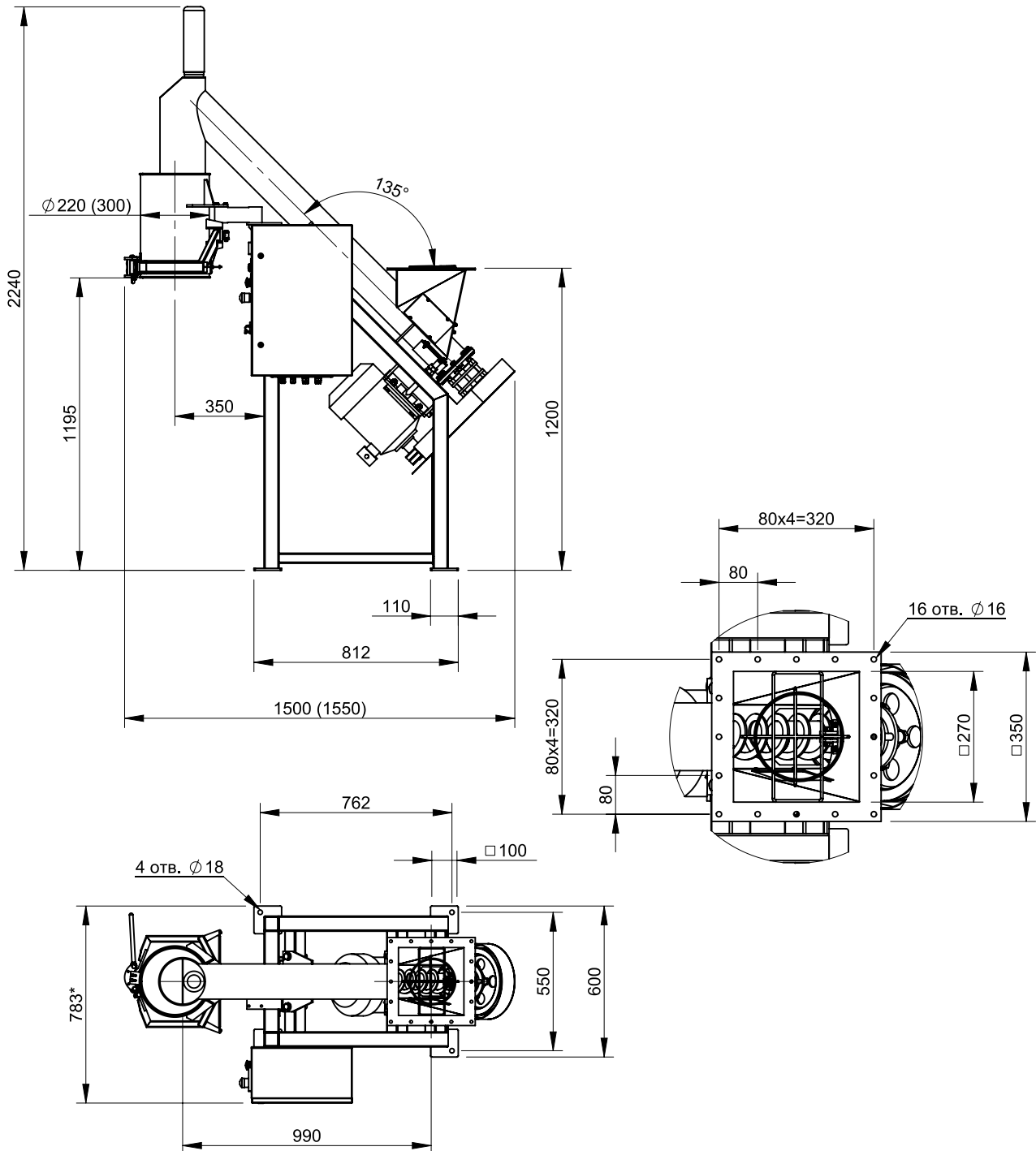
С минимальной высотой
встройки



Технические характеристики

Параметр	Дельта 25-0.5	Дельта 50-0.5
Максимальная производительность, мешков/мин	2	2
Наибольший предел дозирования порции (НПД), кг	25	50
Наименьший предел дозирования порции (НмПД), кг	1.7	3.4
Дискретность отсчета, кг	0.01	0.02
Класс точности по ГОСТ 10223	0.5	0.5
Диаметр мешкоприемного патрубка:		
для продуктов аналогичных зерну, мм	220	220
для продуктов аналогичных муке, мм	300	300
Тип мешкозажима	ручной с ремённым фиксатором мешка	
Условия эксплуатации:		
температура окружающей среды °С	-10... +40	-10... +40
относительная влажность воздуха при 25 ± 2°С, % до	80	80
Электрическое питание от сети переменного тока:		
напряжение, В	380±10%	380±10%
частота, Гц	49... 51	49... 51
потребляемая мощность, не более, кВт	2.5	2.5
Время прогрева до рабочего состояния, не более, мин	10	10
Степень защиты пульта управления	IP 65	IP 65

Габаритно-установочные размеры



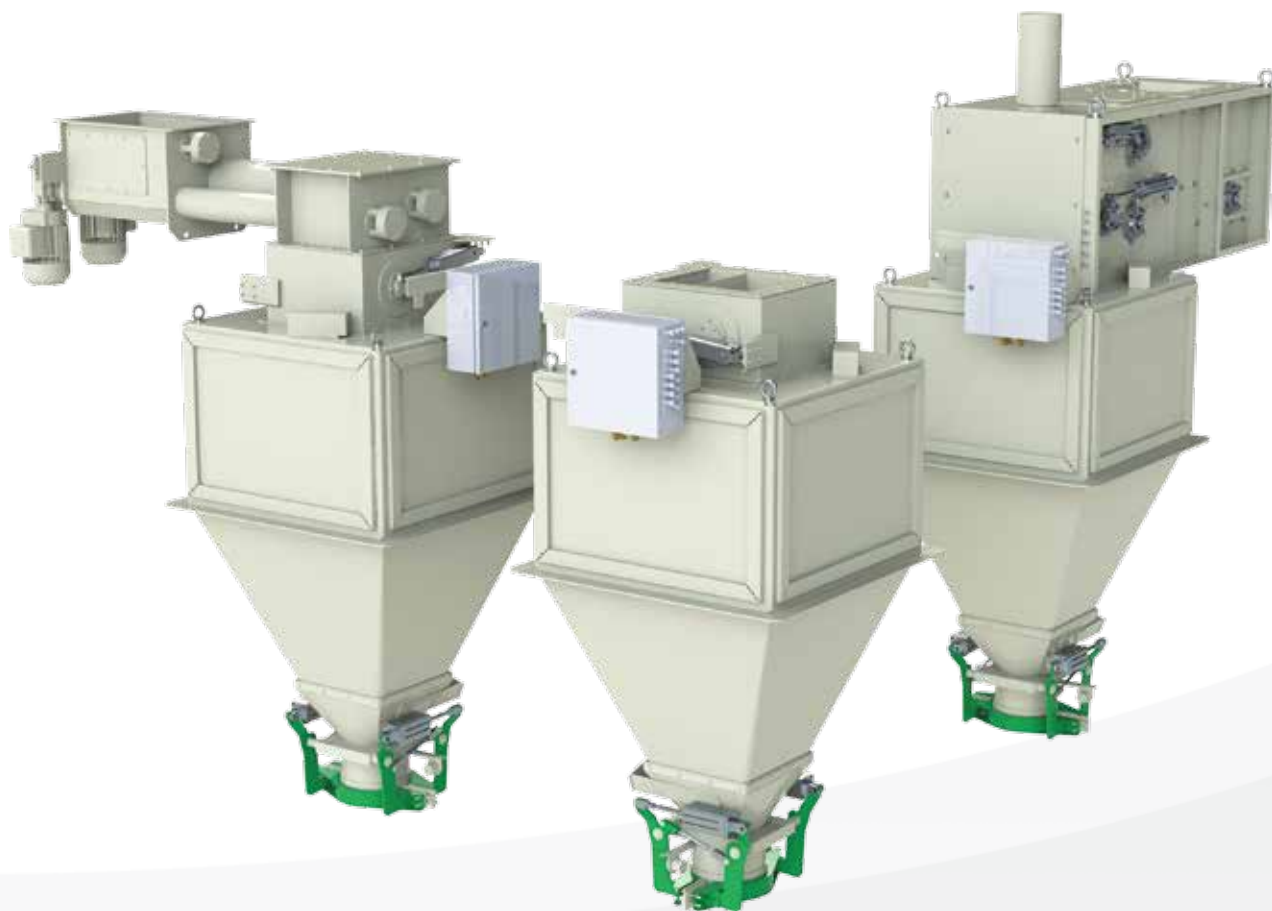
Дозаторы средней производительности для фасовки в открытые мешки до 50 кг

Дозаторы с производительностью до 7 мешков/мин – наиболее востребованная группа. Она представлена моделями дозаторов для всех видов сыпучих продуктов, требующих и не требующих уплотнения.

В группу входит универсальный экономичный вариант ДЕЛЬТА-У с набором дозы в таре, а также шесть моделей дозаторов типа «ГАММА» с набором дозы в весовом бункере.

Исполнение ДЕЛЬТА-У отличается простотой и дешевизной конструкции. Пневматический зажим мешка, двухходовая секторная заслонка, современный весоизмерительный преобразователь-контроллер ТВ-011 – универсальное решение для фасовки хорошо сыпучих продуктов с производительностью до 7 мешков/мин.

Код	Продукт	Модель	Стр.
517	Зерно, соль, мин. удобрения, гранулы, песок, крупы и другие	25 кг: «ДЕЛЬТА» 25-0,5 исп. ДЕЛЬТА-У	22
		50 кг: «ДЕЛЬТА» 50-0,5 исп. ДЕЛЬТА-У	
510	Зерно, крупы, соль, сахар, топливные гранулы, мин. удобрения, песок и другие	25 кг: «ГАММА» 25-0,5 исп. АКД-60(П)-3(Т,П)-ПР	24
		50 кг: «ГАММА» 50-0,5 исп. АКД-130(П)-3(Т,П)-ПР	
515	Зерно, крупы, соль, сахар, топливные гранулы, мин. удобрения, песок и другие с уплотнением	25 кг: «ГАММА» 25-0,5 исп. АКД-60(П)-3(Т,П)-ПА-ЭВ	26
		50 кг: «ГАММА» 50-0,5 исп. АКД-130(П)-3(Т,П)-ПА-ЭВ	
520	Мука, крахмал, премиксы, комбикорм и другие	25 кг: «ГАММА» 25-0,5 исп. АКД-60(П)-3(К,П)-Ш165_88-ПР	28
		50 кг: «ГАММА» 50-0,5 исп. АКД-130(П)-3(К,П)-Ш165_88-ПР	
525	Мука, крахмал, премиксы, комбикорм и другие с уплотнением	25 кг: «ГАММА» 25-0,5 исп. АКД-60(П)-3(К,П)-Ш165_88-ПА-ЭВ	30
		50 кг: «ГАММА» 50-0,5 исп. АКД-130(П)-3(К,П)-Ш165_88-ПА-ЭВ	
530	Хрупкие гранулы (гранулированный комбикорм), крупнокусковой продукт (древесный уголь) и другие	25 кг: «ГАММА» 25-0,5 исп. АКД-60(П)-1ЛП-ПР	32
		50 кг: «ГАММА» 50-0,5 исп. АКД-130(П)-1ЛП-ПР	
535	Хрупкие гранулы (гранулированный комбикорм), крупнокусковой продукт (древесный уголь) и другие с уплотнением	25 кг: «ГАММА» 25-0,5 исп. АКД-60(П)-1ЛП-ПА-ЭВ	34
		50 кг: «ГАММА» 50-0,5 исп. АКД-130(П)-1ЛП-ПА-ЭВ	



Исполнения дозаторов ГАММА АКД комплектуются из элементов системы агрегатированного комплекса дозирования. Это набор стандартных компонентов – весовых бункеров, секторных заслонок, мешкозажимов, систем подачи и уплотнения материала – используемых для построения дозаторов с заданными характеристиками. В соответствии с типом продукта и необходимой производительностью имеется возможность подобрать максимально подходящее исполнение дозатора.

Все представленные модели имеют исполнения для работы с мешками 25 и 50 кг.

ДЕЛЬТА 25/50-0.5

517 ДЕЛЬТА-У



Фасовка средней производительности хорошо сыпучих продуктов с грансоставом до 3 мм.

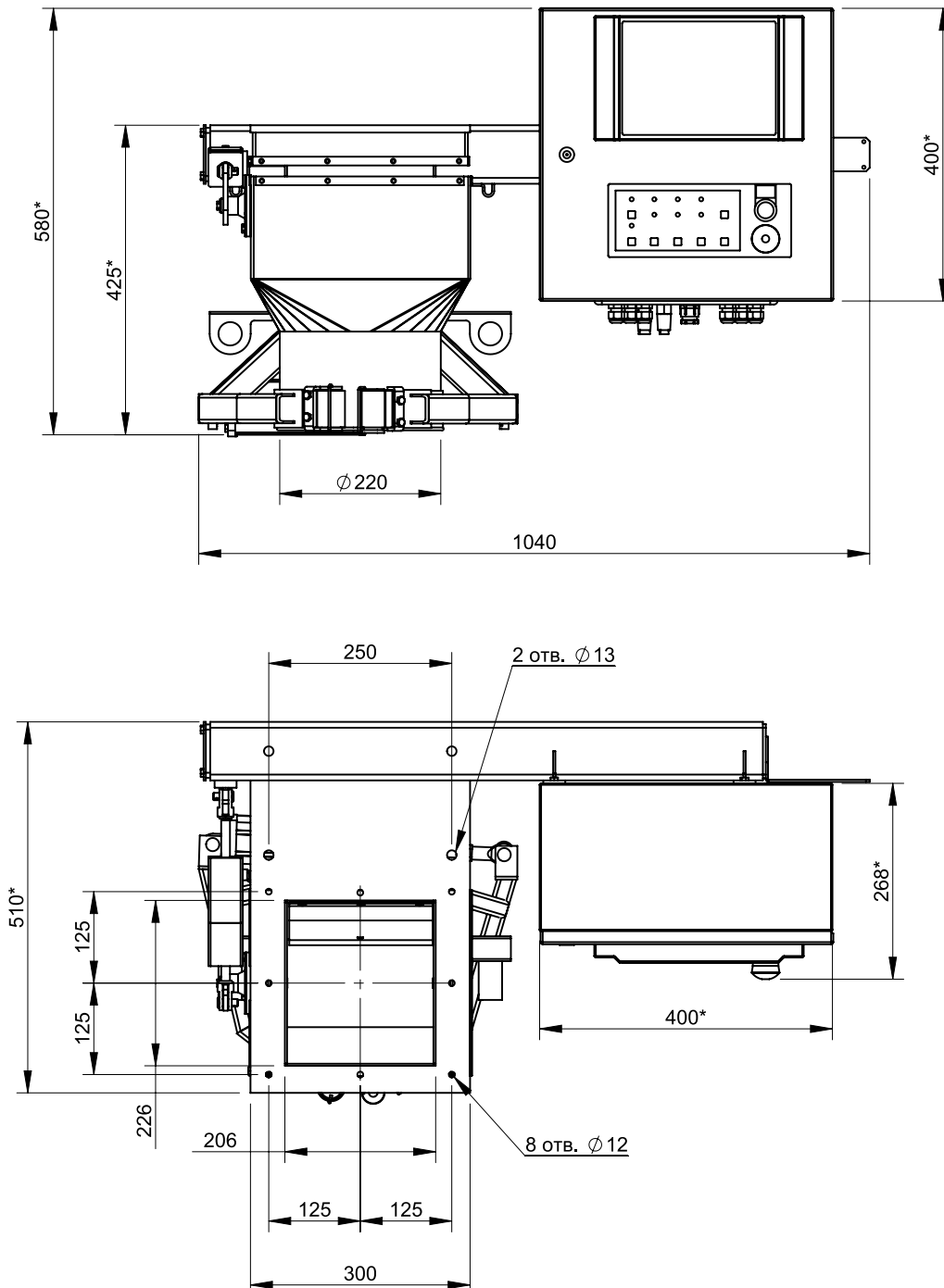
Зерно, соль, минеральные удобрения, гранулы, песок, крупы и другие.

Без системы уплотнения продукта

Технические характеристики

Параметр	Дельта 25-0.5	Дельта 50-0.5
Максимальная производительность, мешков/мин	7	7
Наибольший предел дозирования порции (НПД), кг	25	50
Наименьший предел дозирования порции (НмПД), кг	1.7	3.6
Дискретность отсчета, кг	0.01	0.02
Класс точности по ГОСТ 10223	0.5	0.5
Диаметр мешкоприемного патрубка, мм	220	220
Условия эксплуатации:		
температура окружающей среды °С	+1... +40	+1... +40
температура окр. воздуха при исп. осушенного сжатого воздуха, °С	-20... +40	-20... +40
относительная влажность воздуха при 25 ± 2°С, % до	80	80
Электрическое питание от сети переменного тока:		
напряжение, В	220±10%	220±10%
частота, Гц	49... 51	49... 51
потребляемая мощность, не более, Вт	100	100
Время прогрева до рабочего состояния, не более, мин	10	10
Параметры сети пневматического питания:		
давление на входе блока подготовки воздуха, атм	6... 8	6... 8
расход воздуха, л/мин, не более	25	25
класс качества воздуха по ГОСТ 17433-80	10	10
Степень защиты пульта управления	IP 65	IP 65

Габаритно-установочные размеры



ГАММА 25/50-0.5

510

АКД-60(П)-3(Т, П)-ПА,
АКД-60(П)-3(Т, П)-ПР
АКД-130(П)-3(Т, П)-ПА,
АКД-130(П)-3(Т, П)-ПР



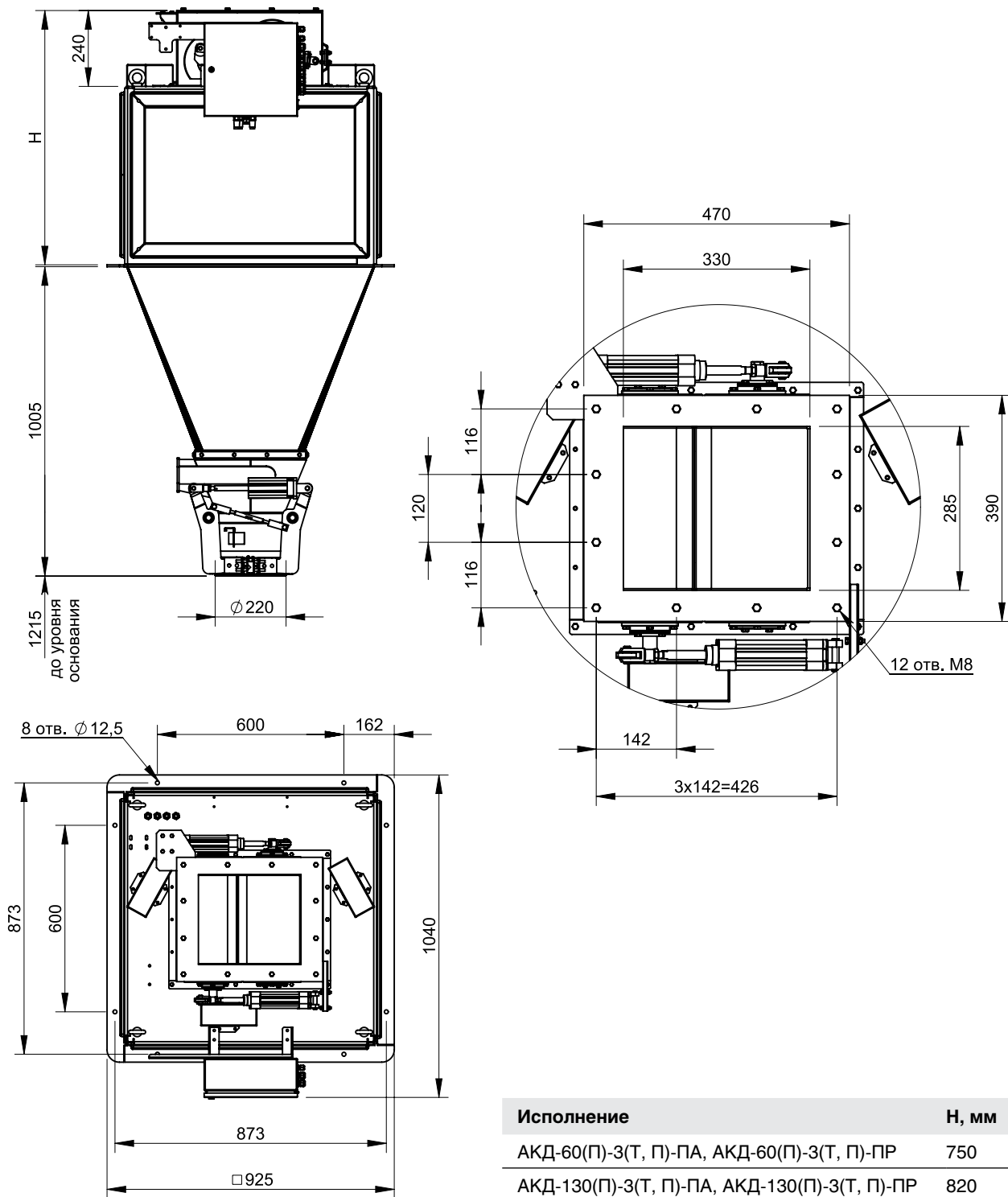
Фасовка хорошо сыпучих
продуктов: хрупких гранул
(гранулированный комбикорм),
продуктов с грансоставом до 15 мм
в открытые мешки.

Без системы уплотнения
продукта в мешке

Технические характеристики

Параметр	Гамма 25-0.5	Гамма 50-0.5
Максимальная производительность, мешков/мин	7	7
Наибольший предел дозирования порции (НПД), кг	25	50
Наименьший предел дозирования порции (НмПД), кг	6	12
Дискретность отсчета, кг	0.01	0.02
Класс точности по ГОСТ 10223	0.5	0.5
Диаметр мешкоприемного патрубка, мм	220	220
Объем весового бункера, л	60	130
Условия эксплуатации:		
температура окружающей среды °С	+1... +40	+1... +40
температура окр. воздуха при исп. осушенного сжатого воздуха, °С	-20... +40	-20... +40
относительная влажность воздуха при 25 ± 2°С, % до	80	80
Электрическое питание от сети переменного тока:		
напряжение, В	220±10%	220±10%
частота, Гц	49... 51	49... 51
потребляемая мощность, не более, Вт	100	100
Время прогрева до рабочего состояния, не более, мин	10	10
Параметры сети пневматического питания:		
давление на входе блока подготовки воздуха, атм	6... 8	6... 8
расход воздуха, л/мин, не более	25	25
класс качества воздуха по ГОСТ 17433-80	10	10
Степень защиты пульта управления	IP 65	IP 65

Габаритно-установочные размеры



ГАММА 25/50-0.5

515

АКД-60(П)-3(Т,П)-ПА-ЭВ
АКД-130(П)-3(Т,П)-ПА-ЭВ



Фасовка средней производительности хорошо сыпучих продуктов грансоставом до 15 мм в открытые мешки.

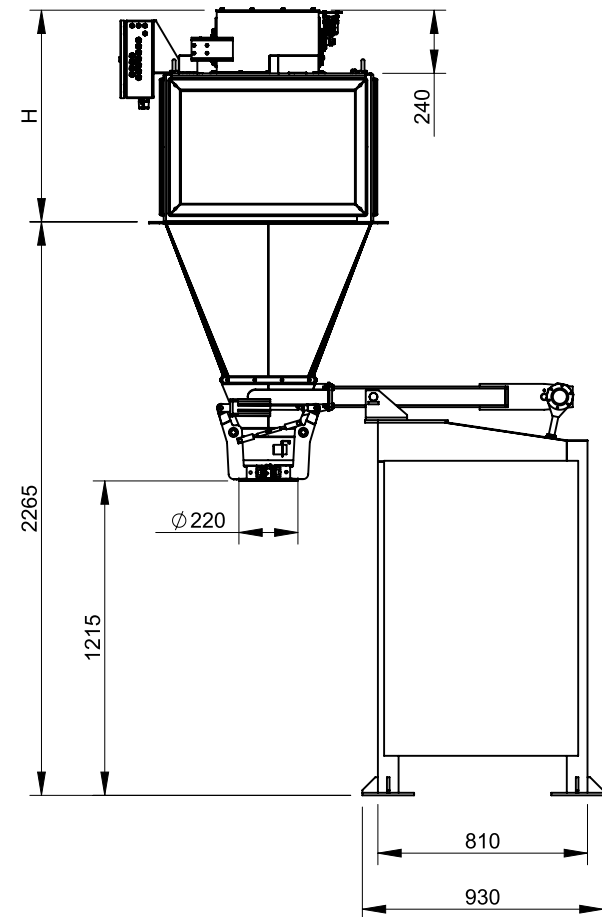
Зерно, крупа, соль, сахар, топливные гранулы, минеральные удобрения и другие

С системой уплотнения продукта в мешке

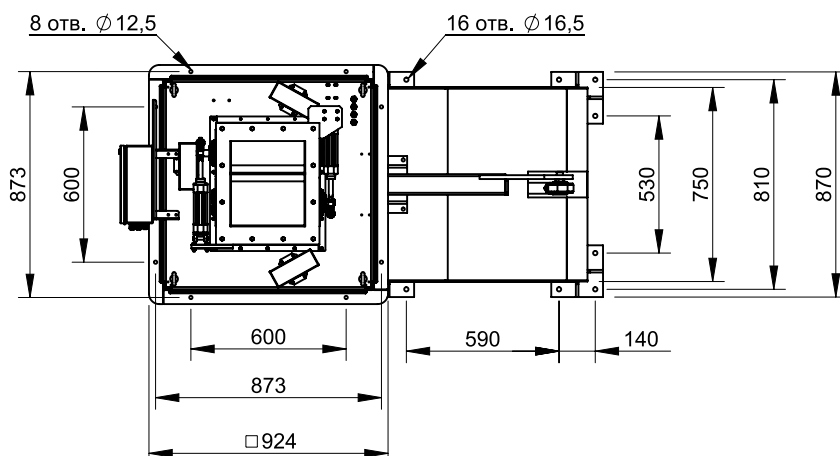
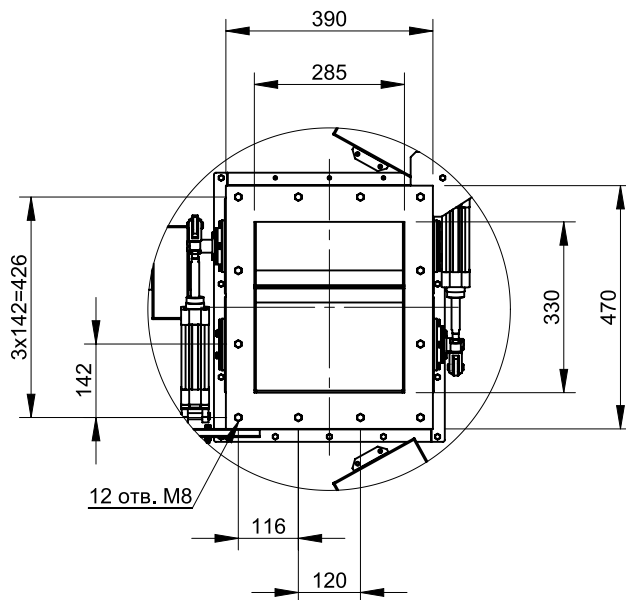
Технические характеристики

Параметр	Гамма 25-0.5	Гамма 50-0.5
Максимальная производительность, мешков/мин	7	7
Наибольший предел дозирования порции (НПД), кг	25	50
Наименьший предел дозирования порции (НмПД), кг	6	12
Дискретность отсчета, кг	0.01	0.02
Класс точности по ГОСТ 10223	0.5	0.5
Диаметр мешкоприемного патрубка, мм	220	220
Объем весового бункера, л	60	130
Условия эксплуатации:		
температура окружающей среды °С	+1... +40	+1... +40
температура окр. воздуха при исп. осушенного сжатого воздуха, °С	-20... +40	-20... +40
относительная влажность воздуха при 25 ± 2°С, % до	80	80
Электрическое питание от сети переменного тока:		
напряжение, В	380±10%	380±10%
частота, Гц	49... 51	49... 51
потребляемая мощность, не более, кВт	3.1	3.1
Время прогрева до рабочего состояния, не более, мин	10	10
Параметры сети пневматического питания:		
давление на входе блока подготовки воздуха, атм	6... 8	6... 8
расход воздуха, л/мин, не более	25	25
класс качества воздуха по ГОСТ 17433-80	10	10
Степень защиты пульта управления	IP 65	IP 65

Габаритно-установочные размеры



Исполнение	H, мм
АКД-60(П)-3(Т, П)-ПА-ЭВ	750
АКД-130(П)-3(Т, П)-ПА-ЭВ	820



ГАММА 25/50-0.5

520

АКД-60(П)-3(К,П)-Ш165_88-ПР
АКД-130(П)-3(К,П)-Ш165_88-ПР



Фасовка средней производительности
плохо сыпучих продуктов.

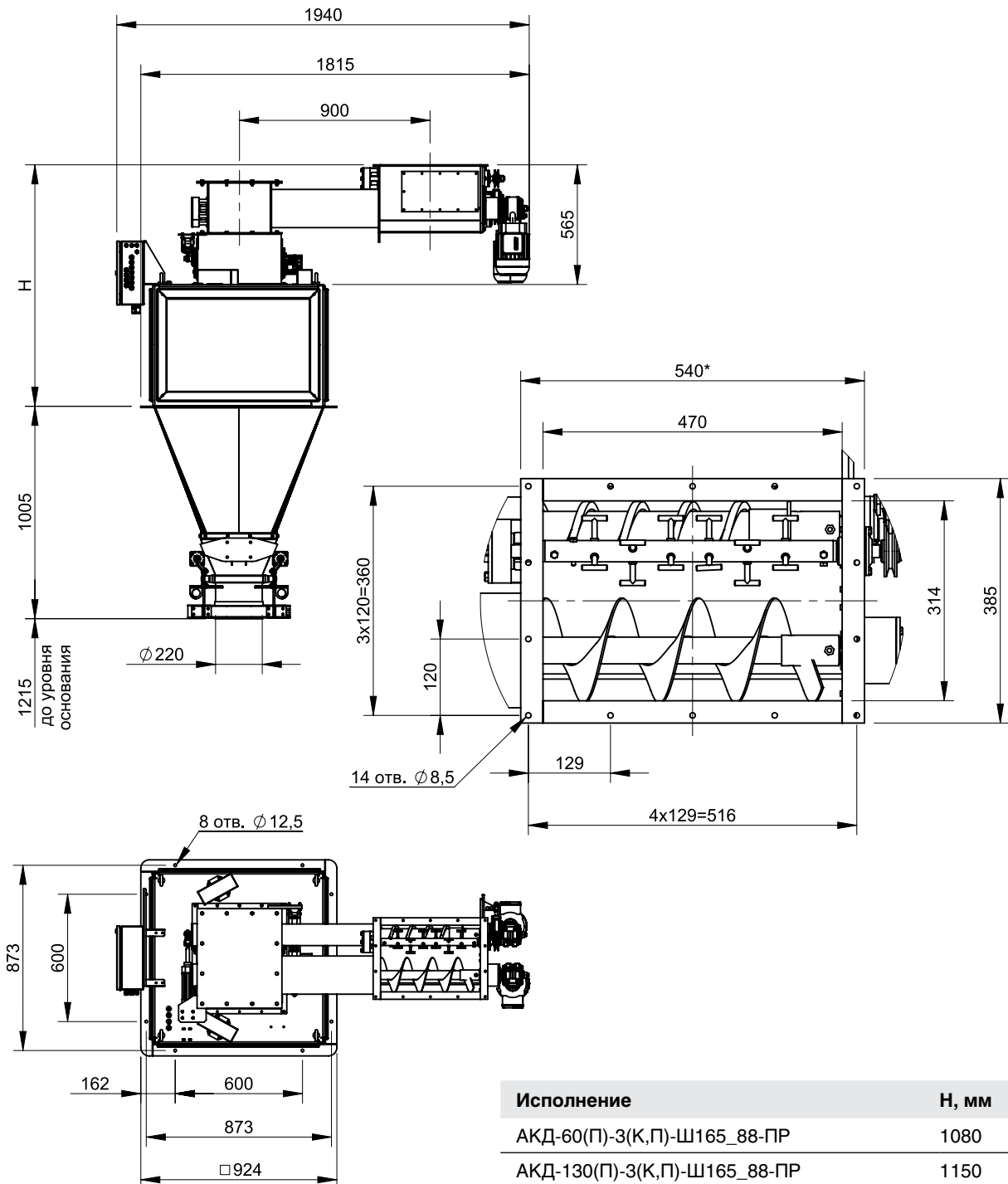
Мука, крахмал, премиксы, комбикорм
и другие.

Без системы уплотнения
продукта

Технические характеристики

Параметр	Гамма 25-0.5	Гамма 50-0.5
Максимальная производительность, мешков/мин	5	5
Наибольший предел дозирования порции (НПД), кг	25	50
Наименьший предел дозирования порции (НмПД), кг	6	12
Дискретность отсчета, кг	0.01	0.02
Класс точности по ГОСТ 10223	0.5	0.5
Диаметр мешкоприемного патрубка, мм	220	220
Объем весового бункера, л	60	130
Условия эксплуатации:		
температура окружающей среды °С	+1... +40	+1... +40
температура окр. воздуха при исп. осушенного сжатого воздуха, °С	-20... +40	-20... +40
относительная влажность воздуха при 25 ± 2°С, % до	80	80
Электрическое питание от сети переменного тока:		
напряжение, В	380±10%	380±10%
частота, Гц	49... 51	49... 51
потребляемая мощность, не более, кВт	2	2
Время прогрева до рабочего состояния, не более, мин	10	10
Параметры сети пневматического питания:		
давление на входе блока подготовки воздуха, атм	6... 8	6... 8
расход воздуха, л/мин, не более	25	25
класс качества воздуха по ГОСТ 17433-80	10	10
Степень защиты пульта управления	IP 65	IP 65

Габаритно-установочные размеры



ГАММА 25/50-0.5

525

АКД-60(П)-3(К,П)-Ш165_88-ПА-ЭВ
АКД-130(П)-3(К,П)-Ш165_88-ПА-ЭВ



Фасовка средней производительности
плохо сыпучих продуктов.

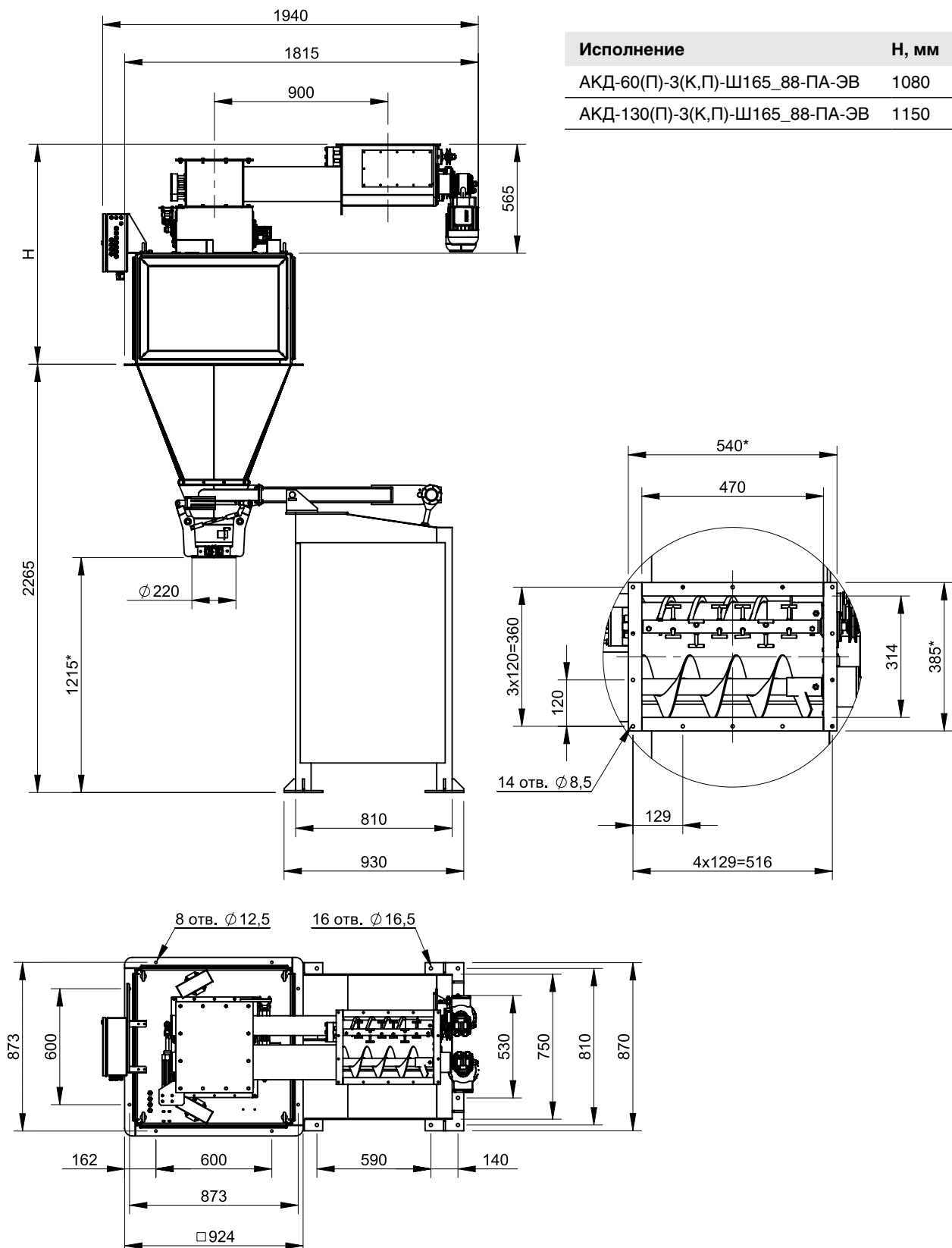
Мука, крахмал, премиксы, комбикорм
и другие.

С системой уплотнения
продукта

Технические характеристики

Параметр	Гамма 25-0.5	Гамма 50-0.5
Максимальная производительность, мешков/мин	5	5
Наибольший предел дозирования порции (НПД), кг	25	50
Наименьший предел дозирования порции (НмПД), кг	6	12
Дискретность отсчета, кг	0.01	0.02
Класс точности по ГОСТ 10223	0.5	0.5
Диаметр мешкоприемного патрубка, мм	220	220
Объем весового бункера, л	60	130
Условия эксплуатации:		
температура окружающей среды °С	+1... +40	+1... +40
температура окр. воздуха при исп. осушенного сжатого воздуха, °С	-20... +40	-20... +40
относительная влажность воздуха при 25 ± 2°С, % до	80	80
Электрическое питание от сети переменного тока:		
напряжение, В	380±10%	380±10%
частота, Гц	49... 51	49... 51
потребляемая мощность, не более, кВт	5	5
Время прогрева до рабочего состояния, не более, мин	10	10
Параметры сети пневматического питания:		
давление на входе блока подготовки воздуха, атм	6... 8	6... 8
расход воздуха, л/мин, не более	25	25
класс качества воздуха по ГОСТ 17433-80	10	10
Степень защиты пульта управления	IP 65	IP 65

Габаритно-установочные размеры



Исполнение	H, мм
АКД-60(П)-3(К,П)-Ш165_88-ПА-ЭВ	1080
АКД-130(П)-3(К,П)-Ш165_88-ПА-ЭВ	1150

ГАММА 25/50-0.5

530

АКД-60(П)-1ЛП-ПР
АКД-130(П)-1ЛП-ПР



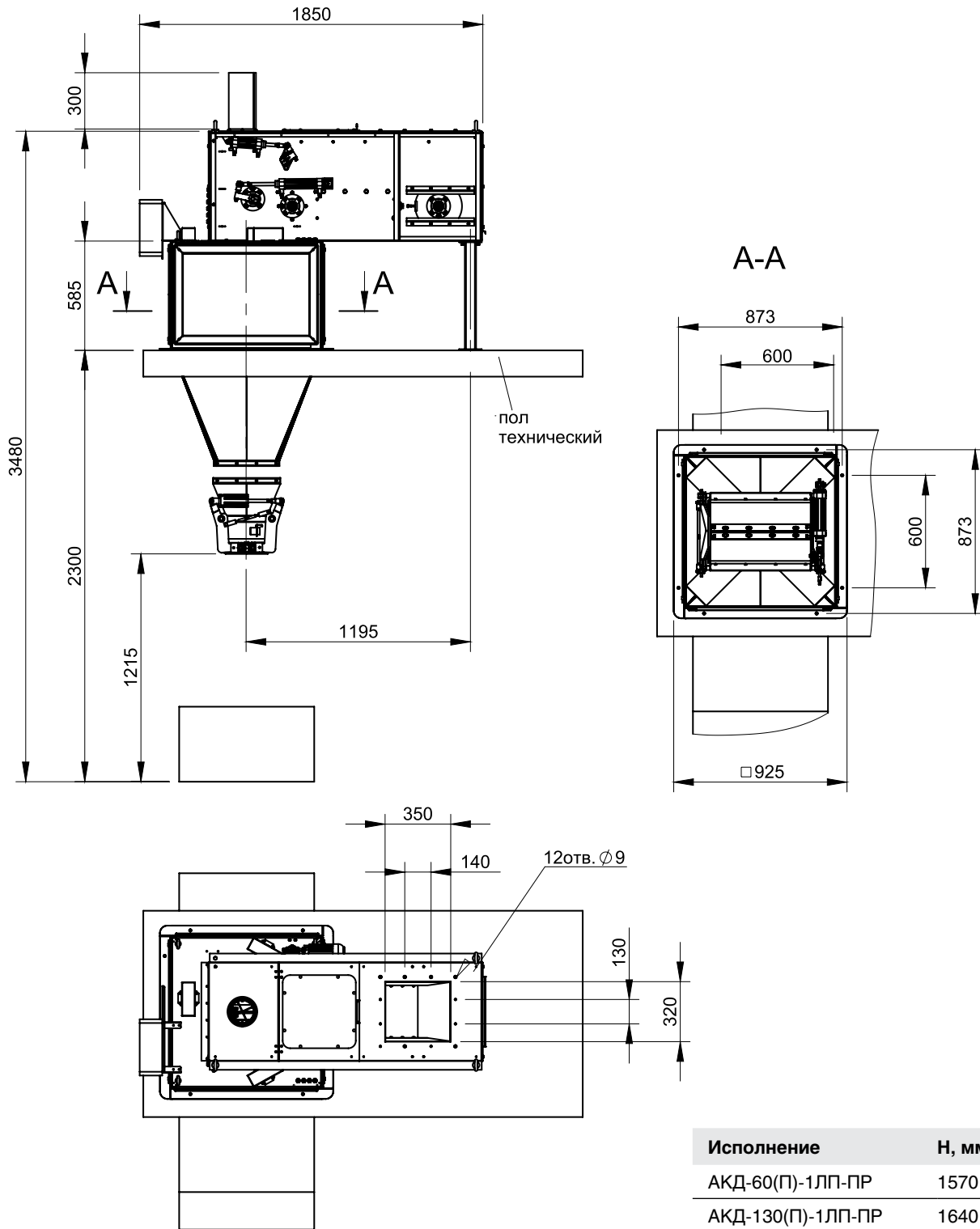
Фасовка средней производительности сыпучих гранулированных продуктов грансоставом до 50 мм.

Гранулированный комбикорм, среднекусковой продукт (древесный уголь) и другие

Технические характеристики

Параметр	Гамма 25-0.5	Гамма 50-0.5
Максимальная производительность, мешков/мин	7	7
Наибольший предел дозирования порции (НПД), кг	25	50
Наименьший предел дозирования порции (НмПД), кг	6	12
Дискретность отсчета, кг	0.01	0.02
Класс точности по ГОСТ 10223	0.5	0.5
Диаметр мешкоприемного патрубка, мм	220	220
Объем весового бункера, л	60	130
Условия эксплуатации:		
температура окружающей среды °С	+1... +40	+1... +40
температура окр. воздуха при исп. осушенного сжатого воздуха, °С	-20... +40	-20... +40
относительная влажность воздуха при 25 ± 2°С, % до	80	80
Электрическое питание от сети переменного тока:		
напряжение, В	380±10%	380±10%
частота, Гц	49... 51	49... 51
потребляемая мощность, не более, кВт	0.8	0.8
Время прогрева до рабочего состояния, не более, мин	10	10
Параметры сети пневматического питания:		
давление на входе блока подготовки воздуха, атм	6... 8	6... 8
расход воздуха, л/мин, не более	25	25
класс качества воздуха по ГОСТ 17433-80	10	10
Степень защиты пульта управления	IP 65	IP 65

Габаритно-установочные размеры



ГАММА 25/50-0.5

535

АКД-60(П)-1ЛП-ПА-ЭВ
АКД-130(П)-1ЛП-ПА-ЭВ



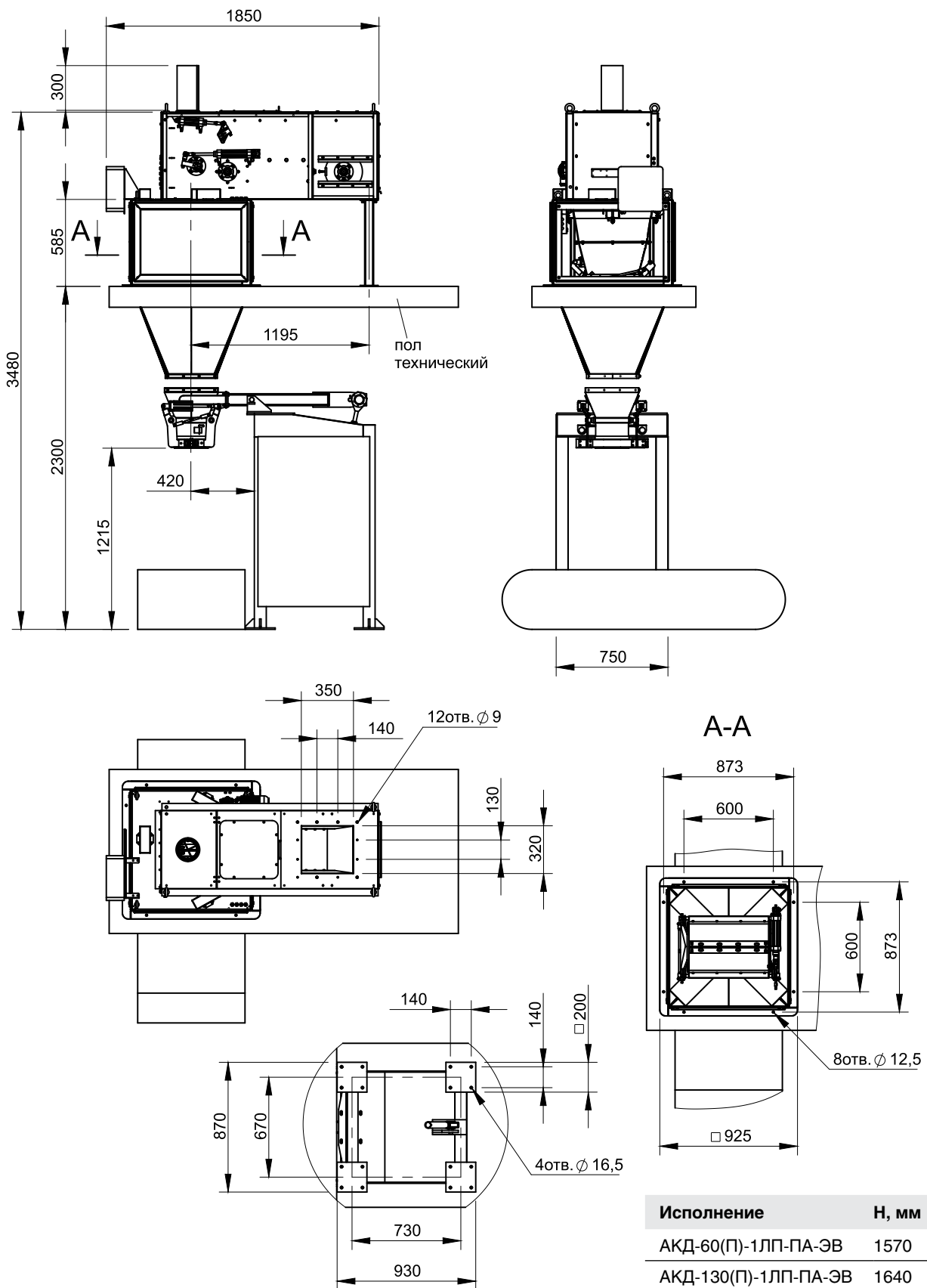
Фасовка средней производительности сыпучих гранулированных продуктов грансоставом до 50 мм.

Хрупкие гранулы (гранулированный комбикорм), среднекусковой продукт (древесный уголь) и другие с системой уплотнения продукта

Технические характеристики

Параметр	Гамма 25-0.5	Гамма 50-0.5
Максимальная производительность, мешков/мин	7	7
Наибольший предел дозирования порции (НПД), кг	25	50
Наименьший предел дозирования порции (НмПД), кг	6	12
Дискретность отсчета, кг	0.01	0.02
Класс точности по ГОСТ 10223	0.5	0.5
Диаметр мешкоприемного патрубка, мм	220	220
Объем весового бункера, л	60	130
Условия эксплуатации:		
температура окружающей среды °С	+1... +40	+1... +40
температура окр. воздуха при исп. осушенного сжатого воздуха, °С	-20... +40	-20... +40
относительная влажность воздуха при 25 ± 2°С, % до	80	80
Электрическое питание от сети переменного тока:		
напряжение, В	380±10%	380±10%
частота, Гц	49... 51	49... 51
потребляемая мощность, не более, кВт	4	4
Время прогрева до рабочего состояния, не более, мин	10	10
Параметры сети пневматического питания:		
давление на входе блока подготовки воздуха, атм	6... 8	6... 8
расход воздуха, л/мин, не более	25	25
класс качества воздуха по ГОСТ 17433-80	10	10
Степень защиты пульта управления	IP 65	IP 65

Габаритно-установочные размеры



Дозаторы высокой производительности для фасовки в открытые мешки до 50 кг

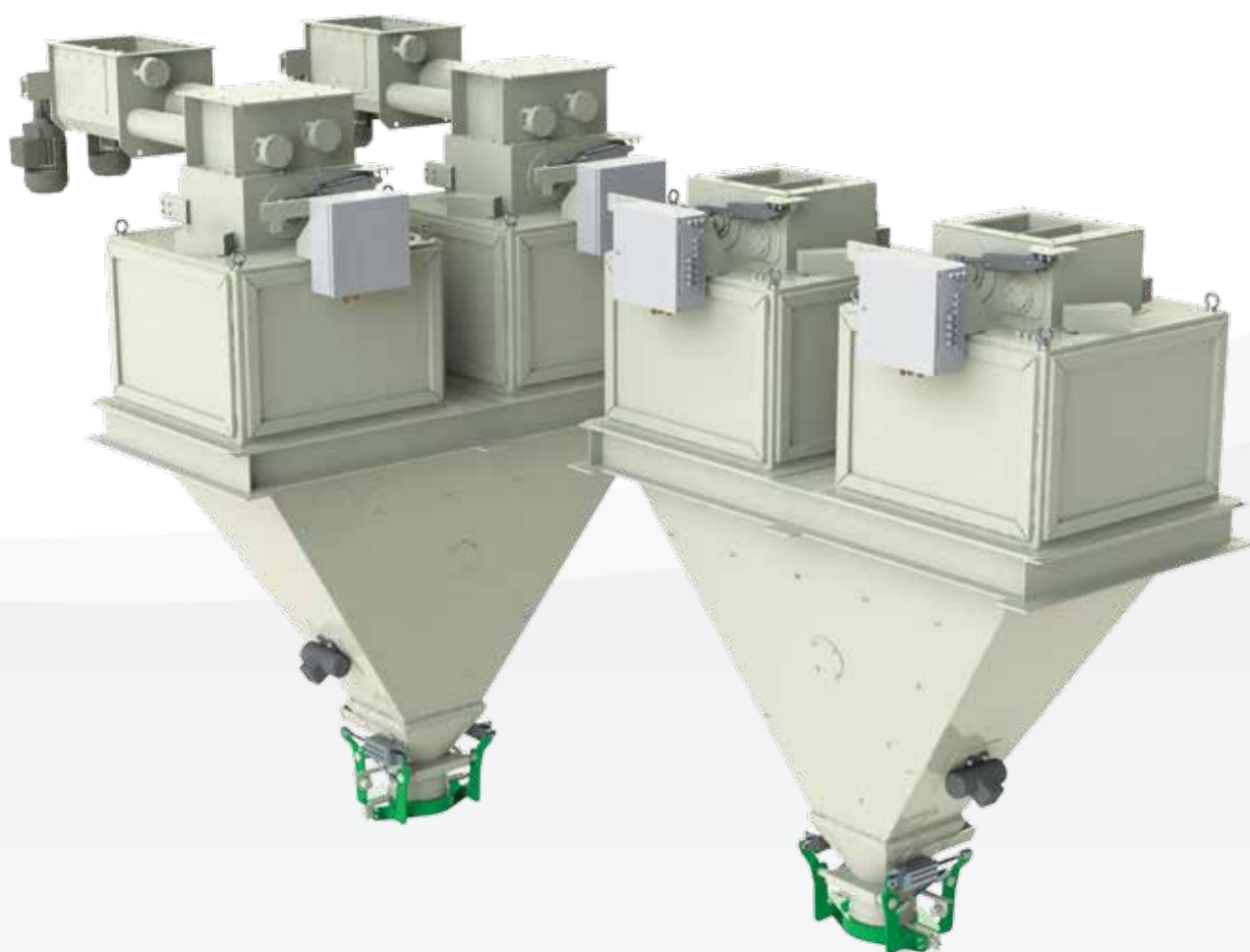
Дозаторы с высокой производительностью от 7 мешков/мин и более – особенная группа. Здесь представлены модели дозаторов для всех видов сыпучих продуктов, требующих и не требующих уплотнения. Все они построены на базе дозаторов типа «ГАММА» с набором дозы в весовом бункере.

Конструктивно дозаторы состоят из двух дозаторов типа «ГАММА» АКД и одного мешкозажима. Набор дозы осуществляется независимо друг от друга в весовые бункера обоих дозаторов, а выгрузка продукта осуществляется с того дозатора, который готов к выгрузке раньше.

Исполнения дозаторов «ГАММА» АКД компонуются из элементов системы агрегатированного комплекса дозирования. Это набор стандартных компонентов – весовых бункеров, секторных заслонок, мешкозажимов, систем подачи и уплотнения материала – используемых для построения дозаторов с заданными характеристиками. В соответствии с типом продукта и необходимой производительностью имеется возможность подобрать максимально подходящее исполнение дозатора.

Все представленные модели имеют исполнения для работы с мешками 25 и 50 кг.

Код	Продукт	Модель	Стр.
710	Зерно, соль, минеральные удобрения, топливные гранулы, пластиковые гранулы, песок, крупы и другие	25 кг: «ГАММА» 25-0,5 исп. (АКД-60(П)-3(Т,П))х2-ПР	38
		50 кг: «ГАММА» 50-0,5 исп. (АКД-130(П)-3(Т,П))х2-ПР	
715	Зерно, крупы, соль, сахар, топливные гранулы, минеральные удобрения, песок и другие с уплотнением	25 кг: «ГАММА» 25-0,5 исп. (АКД-60(П)-3(Т, П))х2-ПА-ЭВ	40
		50 кг: «ГАММА» 50-0,5 исп. (АКД-130(П)-3(Т, П))х2-ПА-ЭВ	
720	Крахмал, премиксы, комбикорм и другие	25 кг: «ГАММА» 25-0,5 исп. (АКД-60(П)-3(К,П)-Ш165_88)х2-ПР	42
		50 кг: «ГАММА» 50-0,5 исп. (АКД-130(П)-3(К,П)-Ш165_88)х2-ПР	
725	Крахмал, премиксы, комбикорм и другие с уплотнением	25 кг: «ГАММА» 25-0,5 исп. (АКД-60(П)-3(К,П)-Ш165_88)х2-ПА-ЭВ	44
		50 кг: «ГАММА» 50-0,5 исп. (АКД-130(П)-3(К,П)-Ш165_88)х2-ПА-ЭВ	
730	Хрупкие гранулы (гранулированный комбикорм), крупнокусковой продукт (древесный уголь) и другие	25 кг: «ГАММА» 25-0,5 исп. (АКД-60(П)-1ЛП)х2-ПР	46
		50 кг: «ГАММА» 50-0,5 исп. (АКД-130(П)-1ЛП) 2-ПР	
735	Хрупкие гранулы (гранулированный комбикорм), крупнокусковой продукт (древесный уголь) и другие с уплотнением	25 кг: «ГАММА» 25-0,5 исп. (АКД-60(П)-1ЛП)х2-ПА-ЭВ	48
		50 кг: «ГАММА» 50-0,5 исп. (АКД-130(П)-1ЛП)х2-ПА-ЭВ	



ГАММА 25/50-0.5

710

(АКД-60(П)-3(Т,П))x2-ПР
(АКД-130(П)-3(Т,П))x2-ПР



Фасовка высокой производительности хорошо сыпучих продуктов с грансоставом до 15 мм.

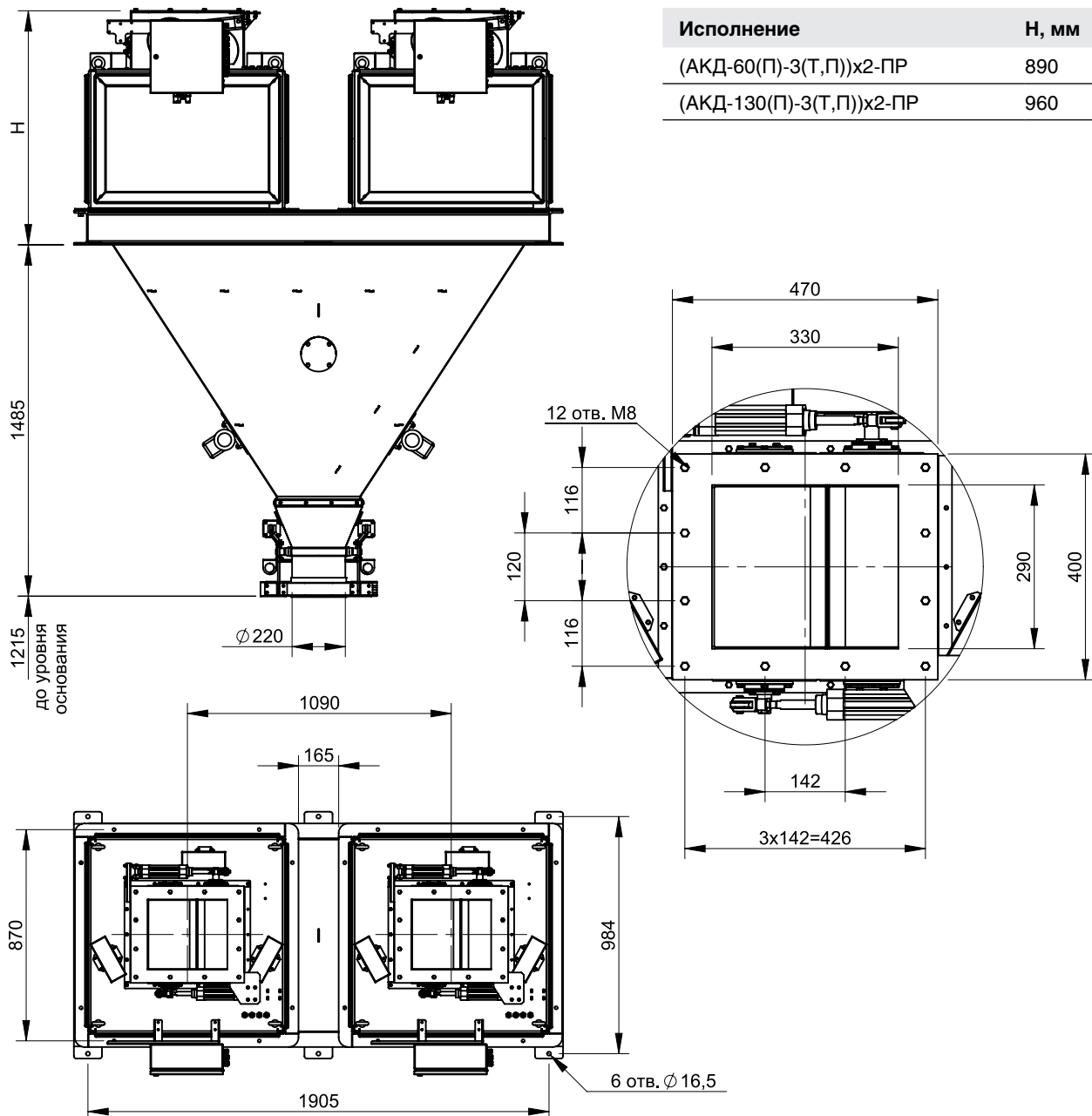
Зерно, соль, минеральные удобрения, топливные гранулы, пластиковые гранулы, песок, крупы и другие.

Без системы уплотнения продукта

Технические характеристики

Параметр	Гамма 25-0.5	Гамма 50-0.5
Максимальная производительность, мешков/мин	9	9
Наибольший предел дозирования порции (НПД), кг	25	50
Наименьший предел дозирования порции (НмПД), кг	6	12
Дискретность отсчета, кг	0.01	0.02
Класс точности по ГОСТ 10223	0.5	0.5
Диаметр мешкоприемного патрубка, мм	220	220
Объем весового бункера, л	60	130
Условия эксплуатации:		
температура окружающей среды °С	+1... +40	+1... +40
температура окр. воздуха при исп. осушенного сжатого воздуха, °С	-20... +40	-20... +40
относительная влажность воздуха при 25 ± 2°С, % до	80	80
Электрическое питание шкафа автоматики от сети переменного тока:		
напряжение, В	220±10%	220±10%
частота, Гц	49... 51	49... 51
потребляемая мощность, не более, Вт	200	200
Время прогрева до рабочего состояния, не более, мин	10	10
Параметры сети пневматического питания:		
давление на входе блока подготовки воздуха, атм	6... 8	6... 8
расход воздуха, л/мин, не более	25	25
класс качества воздуха по ГОСТ 17433-80	10	10
Степень защиты пульта управления	IP 65	IP 65

Габаритно-установочные размеры



ГАММА 25/50-0.5

715

(АКД-60(П)-3(Т, П))x2-ПА-ЭВ
(АКД-130(П)-3(Т, П))x2-ПА-ЭВ



Фасовка высокой производительности хорошо сыпучих продуктов с грансоставом до 15 мм.

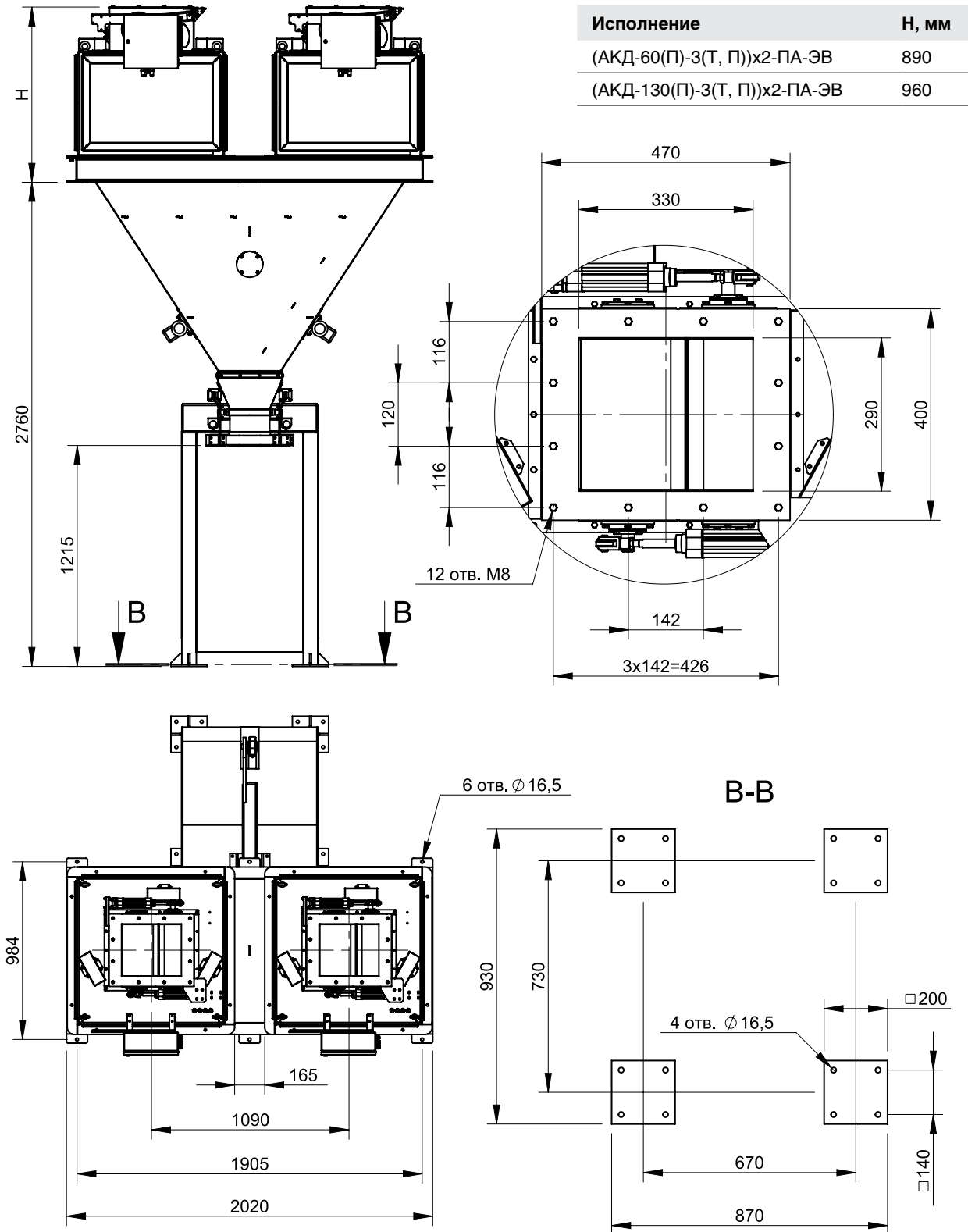
Зерно, крупы, соль, сахар, топливные гранулы, минеральные удобрения, песок и другие.

С системой уплотнения продукта

Технические характеристики

Параметр	Гамма 25-0.5	Гамма 50-0.5
Максимальная производительность, мешков/мин	7	7
Наибольший предел дозирования порции (НПД), кг	25	50
Наименьший предел дозирования порции (НмПД), кг	6	12
Дискретность отсчета, кг	0.01	0.02
Класс точности по ГОСТ 10223	0.5	0.5
Диаметр мешкоприемного патрубка, мм	220	220
Объем весового бункера, л	60	130
Условия эксплуатации:		
температура окружающей среды °С	+1... +40	+1... +40
температура окр. воздуха при исп. осушенного сжатого воздуха, °С	-20... +40	-20... +40
относительная влажность воздуха при 25 ± 2°С, % до	80	80
Электрическое питание шкафа автоматики от сети переменного тока:		
напряжение, В	220±10%	220±10%
частота, Гц	49... 51	49... 51
потребляемая мощность, не более, кВт	3.2	3.2
Время прогрева до рабочего состояния, не более, мин	10	10
Параметры сети пневматического питания:		
давление на входе блока подготовки воздуха, атм	6... 8	6... 8
расход воздуха, л/мин, не более	25	25
класс качества воздуха по ГОСТ 17433-80	10	10
Степень защиты пульта управления	IP 65	IP 65

Габаритно-установочные размеры



ГАММА 25/50-0.5

720

(АКД-60(П)-3(К,П)-Ш165_88)x2-ПР
(АКД-130(П)-3(К,П)-Ш165_88)x2-ПР



Фасовка высокой
производительности
плохо сыпучих продуктов.

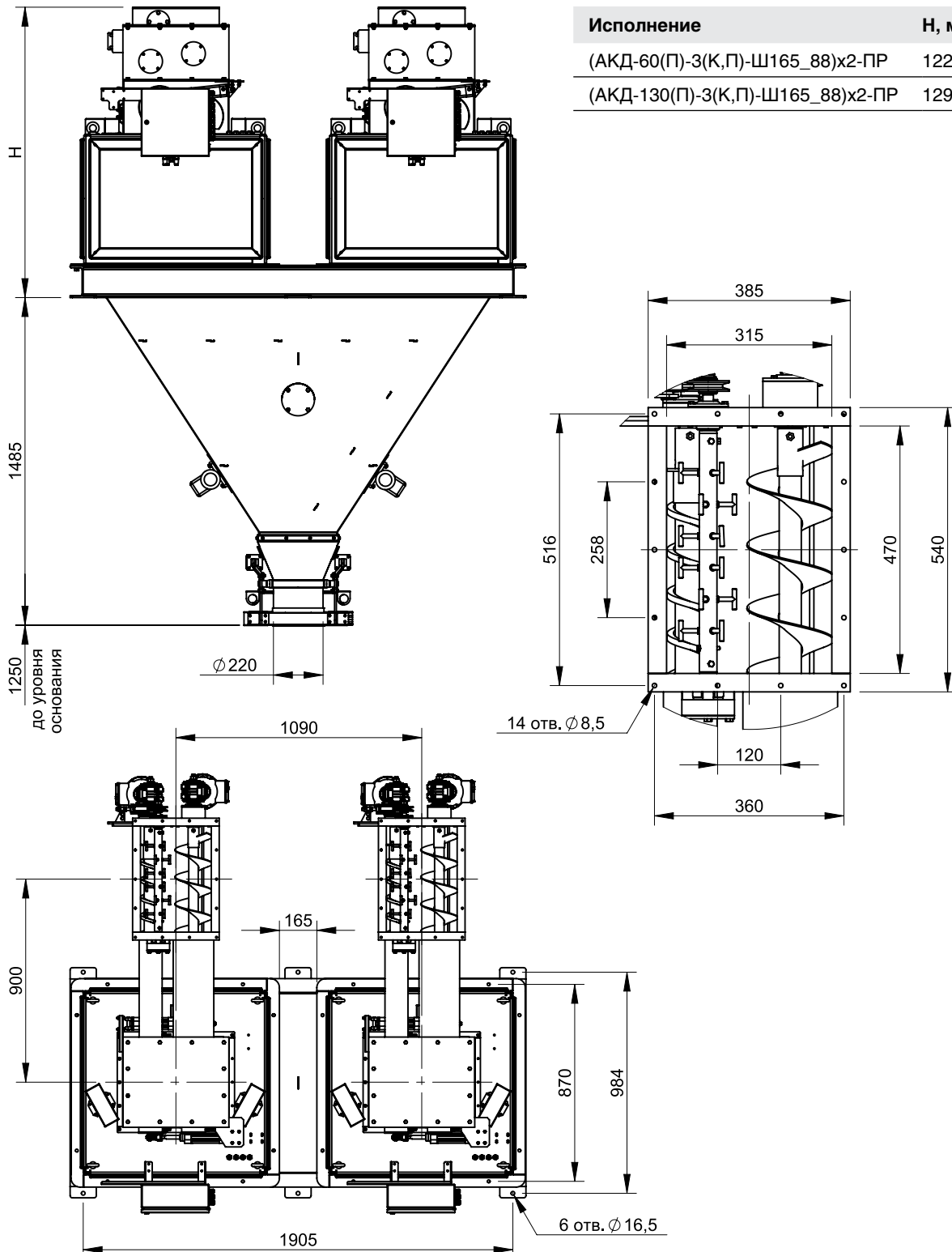
Крахмал, премиксы,
комбикорм и другие.

Без системы уплотнения
продукта

Технические характеристики

Параметр	Гамма 25-0.5	Гамма 50-0.5
Максимальная производительность, мешков/мин	10	10
Наибольший предел дозирования порции (НПД), кг	25	50
Наименьший предел дозирования порции (НмПД), кг	6	12
Дискретность отсчета, кг	0.01	0.02
Класс точности по ГОСТ 10223	0.5	0.5
Диаметр мешкоприемного патрубка, мм	220	220
Объем весового бункера, л	60	130
Условия эксплуатации:		
температура окружающей среды °С	+1... +40	+1... +40
температура окр. воздуха при исп. осушенного сжатого воздуха, °С	-20... +40	-20... +40
относительная влажность воздуха при 25 ± 2°С, % до	80	80
Электрическое питание от сети переменного тока:		
напряжение, В	380±10%	380±10%
частота, Гц	49... 51	49... 51
потребляемая мощность, не более, кВт	4.2	4.2
Время прогрева до рабочего состояния, не более, мин	10	10
Параметры сети пневматического питания:		
давление на входе блока подготовки воздуха, атм	6... 8	6... 8
расход воздуха, л/мин, не более	25	25
класс качества воздуха по ГОСТ 17433-80	10	10
Степень защиты пульта управления	IP 65	IP 65

Габаритно-установочные размеры



Исполнение	H, мм
(АКД-60(П)-3(К,П)-Ш165_88)x2-ПР	1220
(АКД-130(П)-3(К,П)-Ш165_88)x2-ПР	1290

2.3

Дозаторы высокой производительности для фасовки в открытые мешки до 50 кг

ГАММА 25/50-0.5

725

(АКД-60(П)-3(К,П)-Ш165_88)x2-ПА-ЭВ
(АКД-130(П)-3(К,П)-Ш165_88)x2-ПА-ЭВ



Фасовка высокой
производительности
плохо сыпучих продуктов.

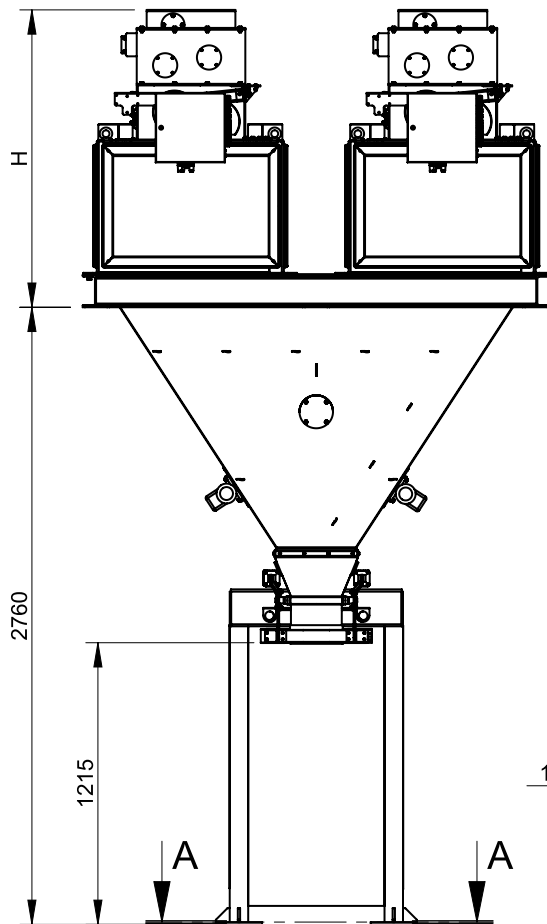
Крахмал, премиксы,
комбикорм и другие.

С системой уплотнения
продукта

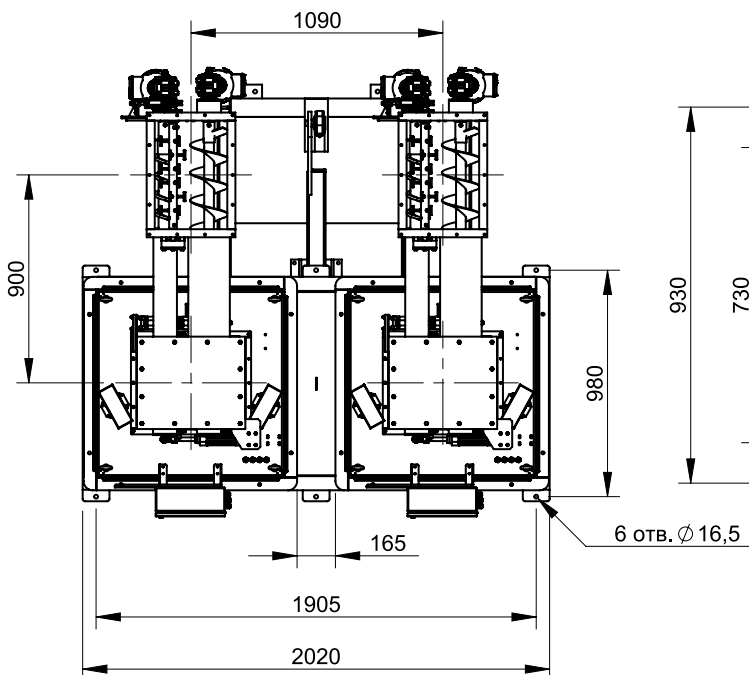
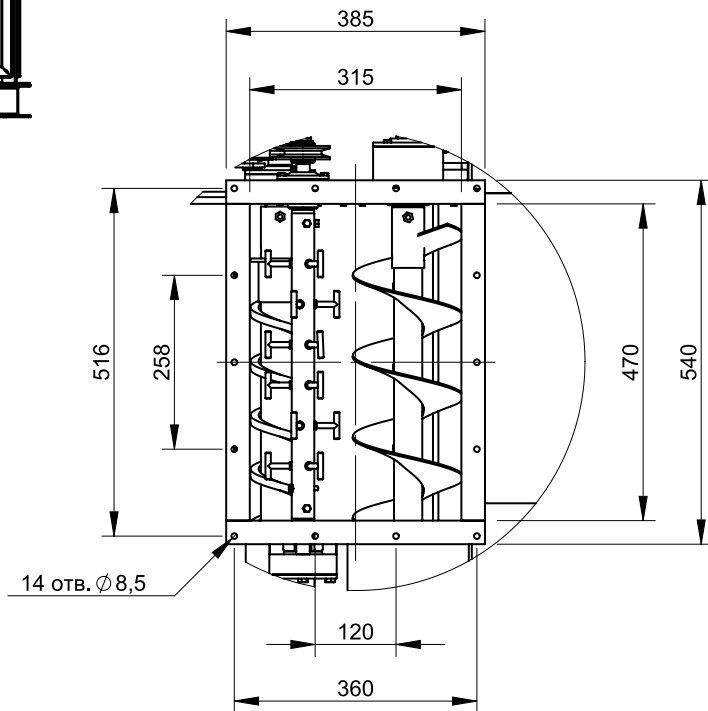
Технические характеристики

Параметр	Гамма 25-0.5	Гамма 50-0.5
Максимальная производительность, мешков/мин	8	8
Наибольший предел дозирования порции (НПД), кг	25	50
Наименьший предел дозирования порции (НмПД), кг	6	12
Дискретность отсчета, кг	0.01	0.02
Класс точности по ГОСТ 10223	0.5	0.5
Диаметр мешкоприемного патрубка, мм	220	220
Объем весового бункера, л	60	130
Условия эксплуатации:		
температура окружающей среды °С	+1... +40	+1... +40
температура окр. воздуха при исп. осушенного сжатого воздуха, °С	-20... +40	-20... +40
относительная влажность воздуха при 25 ± 2°С, % до	80	80
Электрическое питание от сети переменного тока:		
напряжение, В	380±10%	380±10%
частота, Гц	49... 51	49... 51
потребляемая мощность, не более, кВт	7.2	7.2
Время прогрева до рабочего состояния, не более, мин	10	10
Параметры сети пневматического питания:		
давление на входе блока подготовки воздуха, атм	6... 8	6... 8
расход воздуха, л/мин, не более	25	25
класс качества воздуха по ГОСТ 17433-80	10	10
Степень защиты пульта управления	IP 65	IP 65

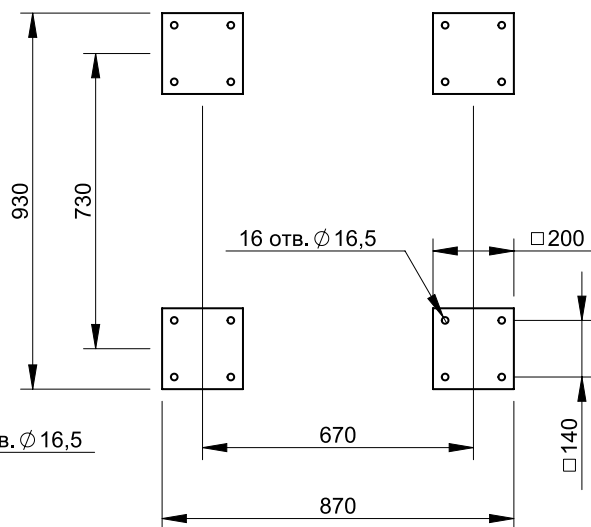
Габаритно-установочные размеры



Исполнение	Н, мм
(АКД-60(П)-3(К,П)-Ш165_88)х2-ПА-ЭВ	1220
(АКД-130(П)-3(К,П)-Ш165_88)х2-ПА-ЭВ	1290



A-A



ГАММА 25/50-0.5

730

(АКД-60(П)-1ЛП)х2-ПР
(АКД-130(П)-1ЛП) 2-ПР



Фасовка высокой производительности сыпучих гранулированных продуктов с грансоставом до 50 мм.

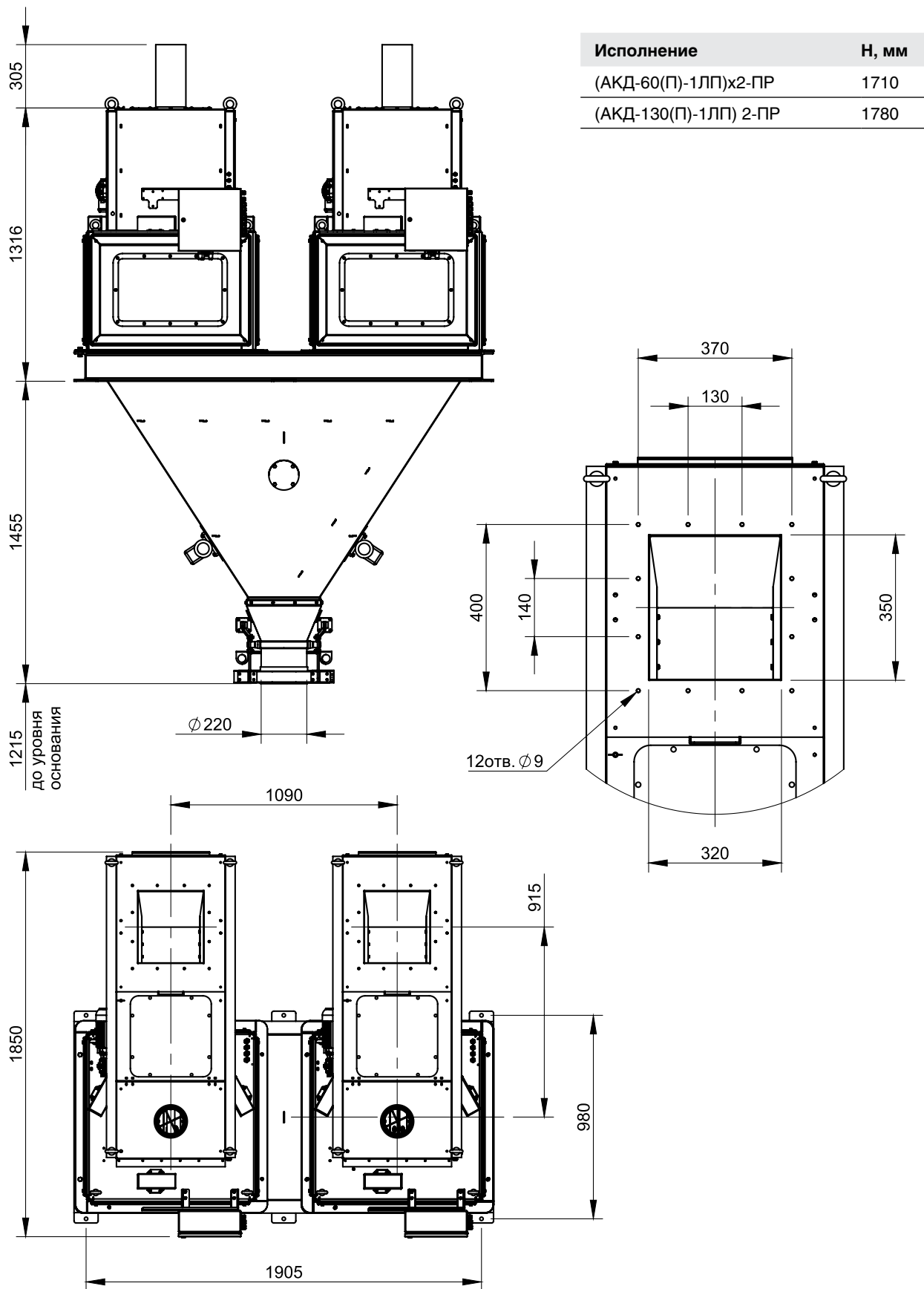
Хрупкие гранулы (гранулированный комбикорм), крупнокусковой продукт (древесный уголь) и другие.

Без системы уплотнения продукта

Технические характеристики

Параметр	Гамма 25-0.5	Гамма 50-0.5
Максимальная производительность, мешков/мин	10	10
Наибольший предел дозирования порции (НПД), кг	25	50
Наименьший предел дозирования порции (НмПД), кг	6	12
Дискретность отсчета, кг	0.01	0.02
Класс точности по ГОСТ 10223	0.5	0.5
Диаметр мешкоприемного патрубка, мм	220	220
Объем весового бункера, л	60	130
Условия эксплуатации:		
температура окружающей среды °С	+1... +40	+1... +40
температура окр. воздуха при исп. осушенного сжатого воздуха, °С	-20... +40	-20... +40
относительная влажность воздуха при 25 ± 2°С, % до	80	80
Электрическое питание от сети переменного тока:		
напряжение, В	380±10%	380±10%
частота, Гц	49... 51	49... 51
потребляемая мощность, не более, кВт	2.2	2.2
Время прогрева до рабочего состояния, не более, мин	10	10
Параметры сети пневматического питания:		
давление на входе блока подготовки воздуха, атм	6... 8	6... 8
расход воздуха, л/мин, не более	25	25
класс качества воздуха по ГОСТ 17433-80	10	10
Степень защиты пульта управления	IP 65	IP 65

Габаритно-установочные размеры



ГАММА 25/50-0.5

735

(АКД-60(П)-1ЛП)х2-ПА-ЭВ
(АКД-130(П)-1ЛП)х2-ПА-ЭВ



Фасовка высокой производительности сыпучих гранулированных продуктов с грансоставом до 50 мм.

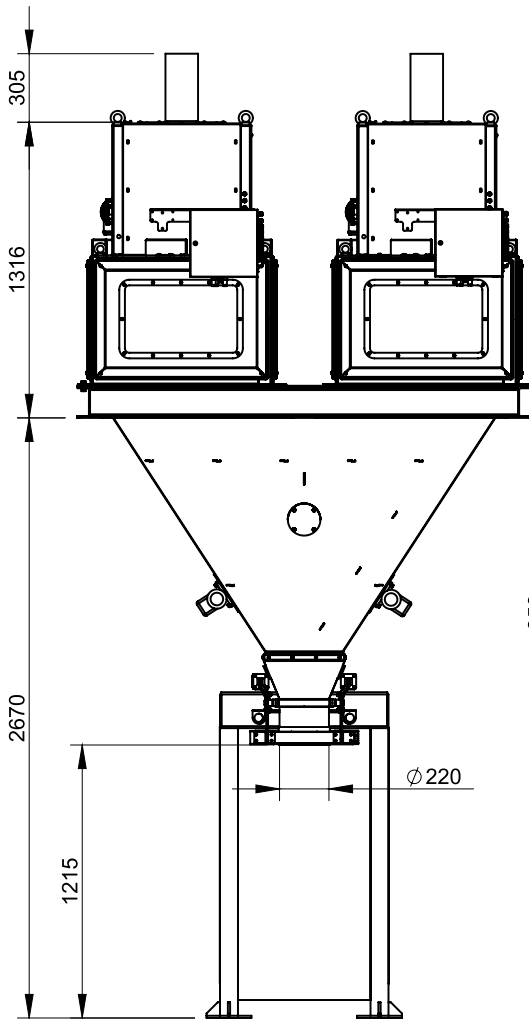
Хрупкие гранулы (гранулированный комбикорм), крупнокусковой продукт (древесный уголь) и другие.

С системой уплотнения продукта

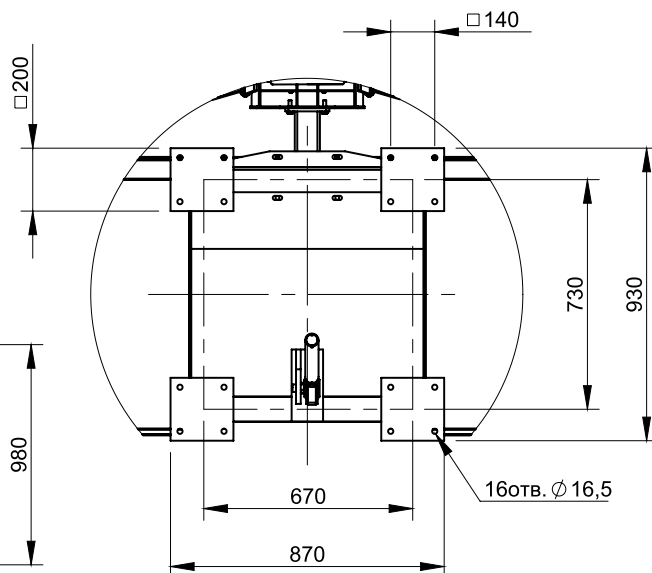
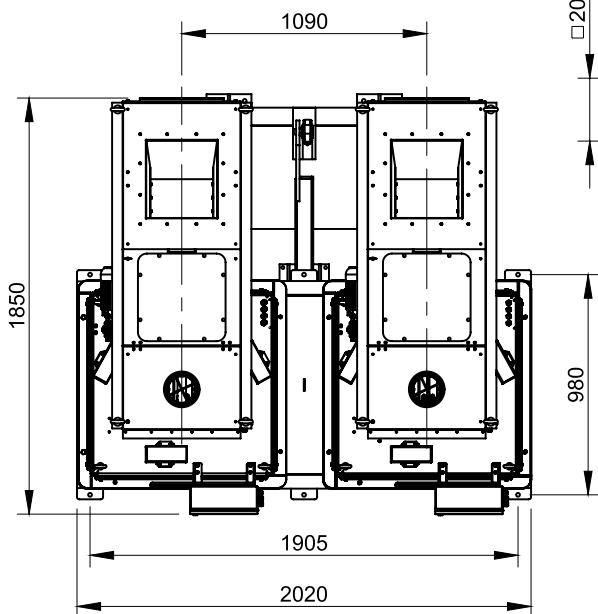
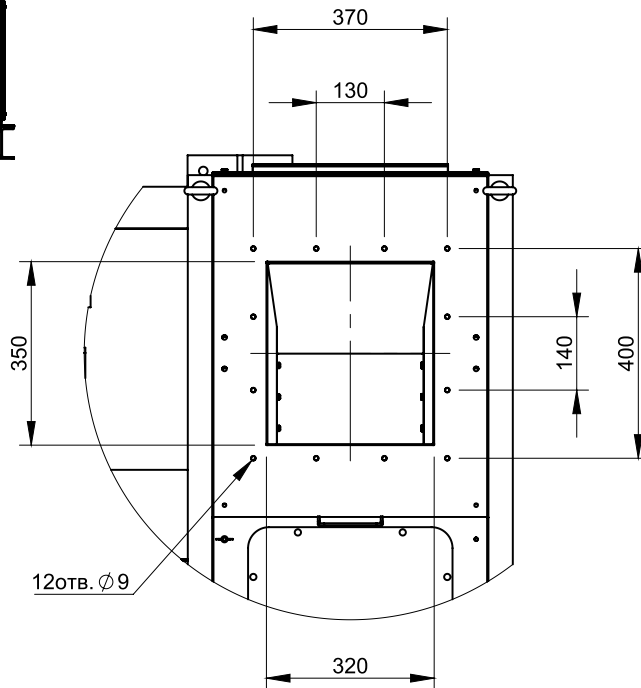
Технические характеристики

Параметр	Гамма 25-0.5	Гамма 50-0.5
Максимальная производительность, мешков/мин	8	8
Наибольший предел дозирования порции (НПД), кг	25	50
Наименьший предел дозирования порции (НмПД), кг	6	12
Дискретность отсчета, кг	0.01	0.02
Класс точности по ГОСТ 10223	0.5	0.5
Диаметр мешкоприемного патрубка, мм	220	220
Объем весового бункера, л	60	130
Условия эксплуатации:		
температура окружающей среды °С	+1... +40	+1... +40
температура окр. воздуха при исп. осушенного сжатого воздуха, °С	-20... +40	-20... +40
относительная влажность воздуха при 25 ± 2°С, % до	80	80
Электрическое питание от сети переменного тока:		
напряжение, В	380±10%	380±10%
частота, Гц	49... 51	49... 51
потребляемая мощность, не более, кВт	5.2	5.2
Время прогрева до рабочего состояния, не более, мин	10	10
Параметры сети пневматического питания:		
давление на входе блока подготовки воздуха, атм	6... 8	6... 8
расход воздуха, л/мин, не более	25	25
класс качества воздуха по ГОСТ 17433-80	10	10
Степень защиты пульта управления	IP 65	IP 65

Габаритно-установочные размеры



Исполнение	Н, мм
(АКД-60(П)-1ЛП)х2-ПА-ЭВ	1710
(АКД-130(П)-1ЛП)х2-ПА-ЭВ	1780



Дозаторы для фасовки в клапанные мешки

Модельный ряд дозаторов для фасовки в клапанные мешки представлен четырьмя моделями для разных видов сыпучих продуктов. В отдельную группу вынесены дозаторы для фасовки мелкодисперсных продуктов, таких как цемент и строительные смеси, – специально для них разработаны дозаторы ДФК-Т и ДФК-Ш.

Код	Продукт	Модель	Стр.
821	Мука, крахмал, премиксы, комбикорм	50 кг: «ДЕЛЬТА» 50-0,5 исп. АКД-3(К,П)-Ш165_88-КШП	52
810	Мука, крахмал, премиксы, комбикорм	25 кг: «ГАММА» 25-0,5 исп. АКД-60(П)-3(К, П)-Ш165_88-КШП	54
827	Зерно, гранулы	25 кг: «ДЕЛЬТА» 25-1 исп. ДФК-Ш 50 кг: «ДЕЛЬТА» 50-1 исп. ДФК-Ш	56
811	Гранулированный полистирол и аналогичные ему смеси	25 кг: «ГАММА» 25-0,5 исп. АКД-130(П)-3(С,П)-КГП	58
857	Мелкодисперсные продукты, аналогичные цементу	25 кг: «ДЕЛЬТА» 25-1 исп. ДФК-А-А 50 кг: «ДЕЛЬТА» 50-1 исп. ДФК-А-А	60



ДЕЛЬТА 50-0.5

821 АКД-3(К,П)-Ш165_88-КШП



Фасовка в клапанные мешки средней производительности плохо сыпучих продуктов.

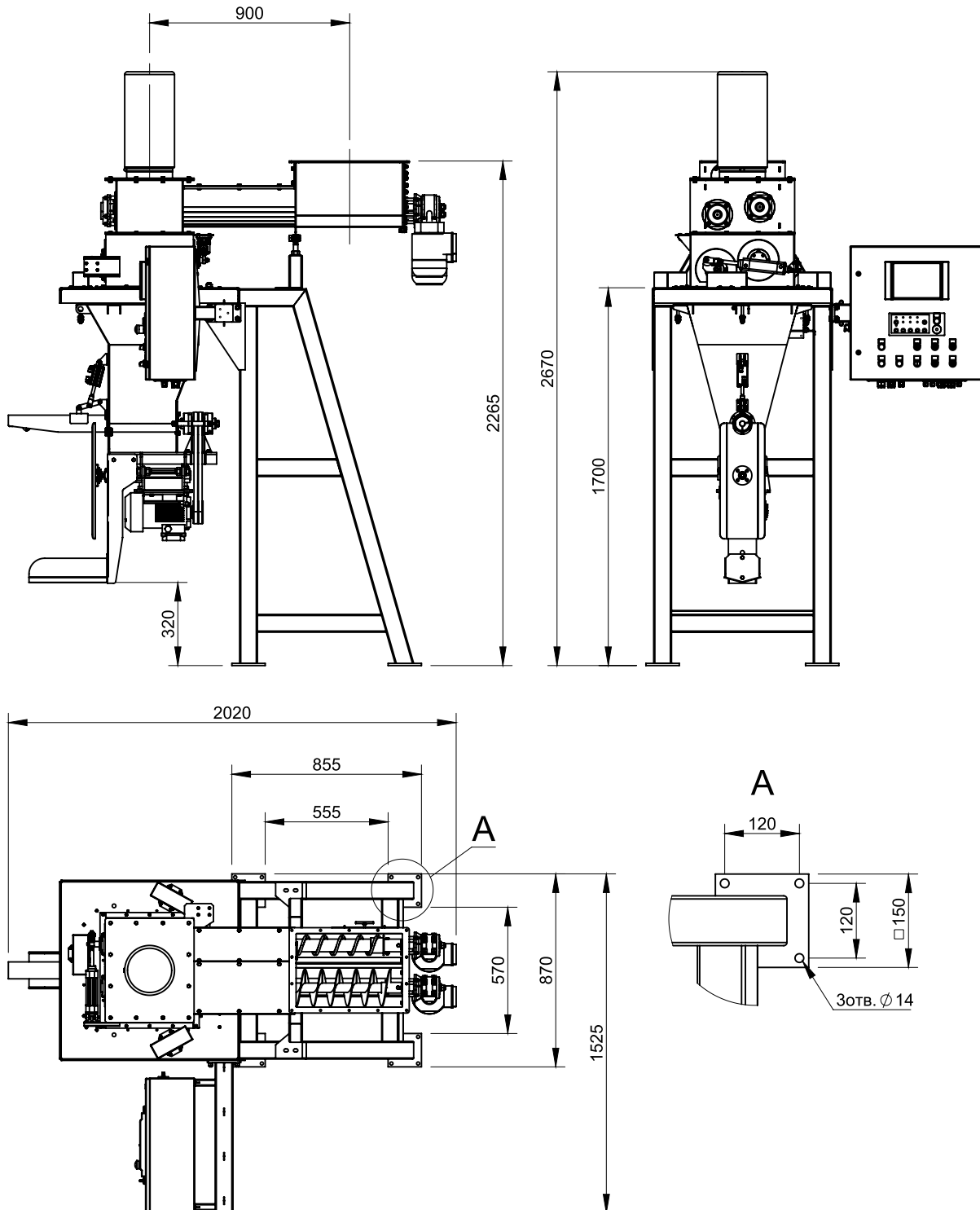
Мука, крахмал, премиксы, комбикорм.

Без системы уплотнения продукта

Технические характеристики

Параметр	Дельта 50-0.5
Максимальная производительность, мешков/мин	1... 1.5
Наибольший предел дозирования порции (НПД), кг	50
Наименьший предел дозирования порции (НмПД), кг	15
Дискретность отсчета, кг	0.02
Класс точности по ГОСТ 10223	0.5
Размер сложенного мешка (типовой крахмальным) высота / ширина / клапан, см	64 / 50 / 13
Условия эксплуатации:	
температура окружающей среды °С	+1... +40
температура окр. воздуха при исп. осушенного сжатого воздуха, °С	-20... +40
относительная влажность воздуха при 25 ± 2°С, % до	80
Электрическое питание от сети переменного тока:	
напряжение, В	380±10%
частота, Гц	49... 51
потребляемая мощность, не более, кВт	3
Время прогрева до рабочего состояния, не более, мин	10
Параметры сети пневматического питания:	
давление на входе блока подготовки воздуха, атм	6... 8
расход воздуха, л/мин, не более	10
класс качества воздуха по ГОСТ 17433-80	10
Степень защиты пульта управления	IP 65

Габаритно-установочные размеры



ГАММА 25-0.5

810

АКД-60(П)-3(К, П)-Ш165_88-КШП



Фасовка плохо сыпучих
продуктов в клапанные мешки.

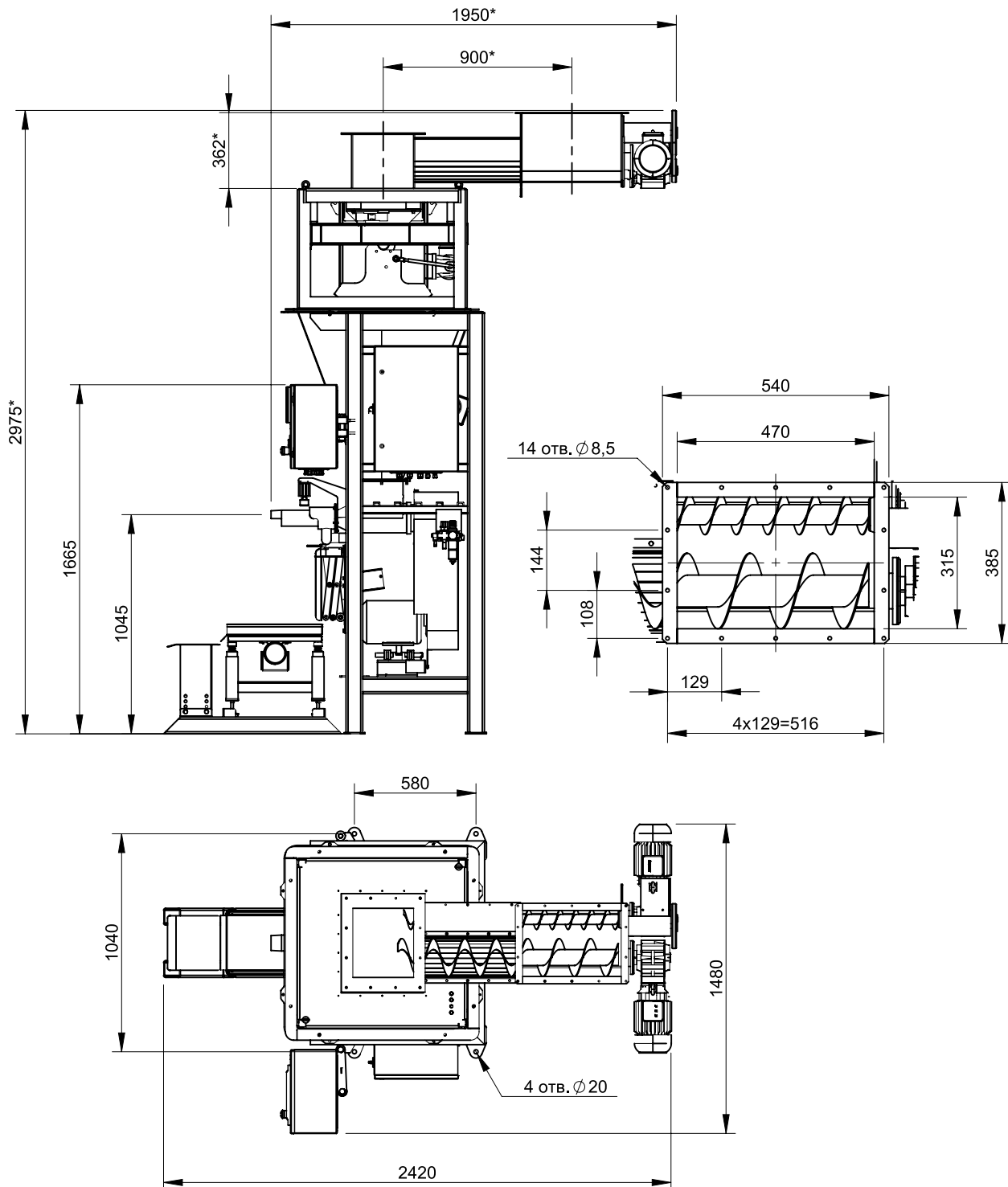
Мука, крахмал, премиксы,
комбикорм.

С системой уплотнения
продукта

Технические характеристики

Параметр	Гамма 25-0.5
Максимальная производительность, мешков/мин	1
Наибольший предел дозирования порции (НПД), кг	25
Наименьший предел дозирования порции (НмПД), кг	6
Дискретность отсчета, кг	0.01
Класс точности по ГОСТ 10223	0.5
Размер сложенного мешка (типовой крахмальный) высота / ширина / клапан, см	64 / 50 / 13
Условия эксплуатации:	
температура окружающей среды °С	+1... +40
температура окр. воздуха при исп. осушенного сжатого воздуха, °С	-20... +40
относительная влажность воздуха при 25 ± 2°С, % до	80
Электрическое питание от сети переменного тока:	
напряжение, В	380±10%
частота, Гц	49... 51
потребляемая мощность, не более, кВт	4
Время прогрева до рабочего состояния, не более, мин	10
Параметры сети пневматического питания:	
давление на входе блока подготовки воздуха, атм	6... 8
расход воздуха, л/мин, не более	25
класс качества воздуха по ГОСТ 17433-80	10
Степень защиты пульта управления	IP 65

Габаритно-установочные размеры



ДЕЛЬТА 25/50-1

827 ДФК-Ш

Фасовка хорошо
сыпучих продуктов.

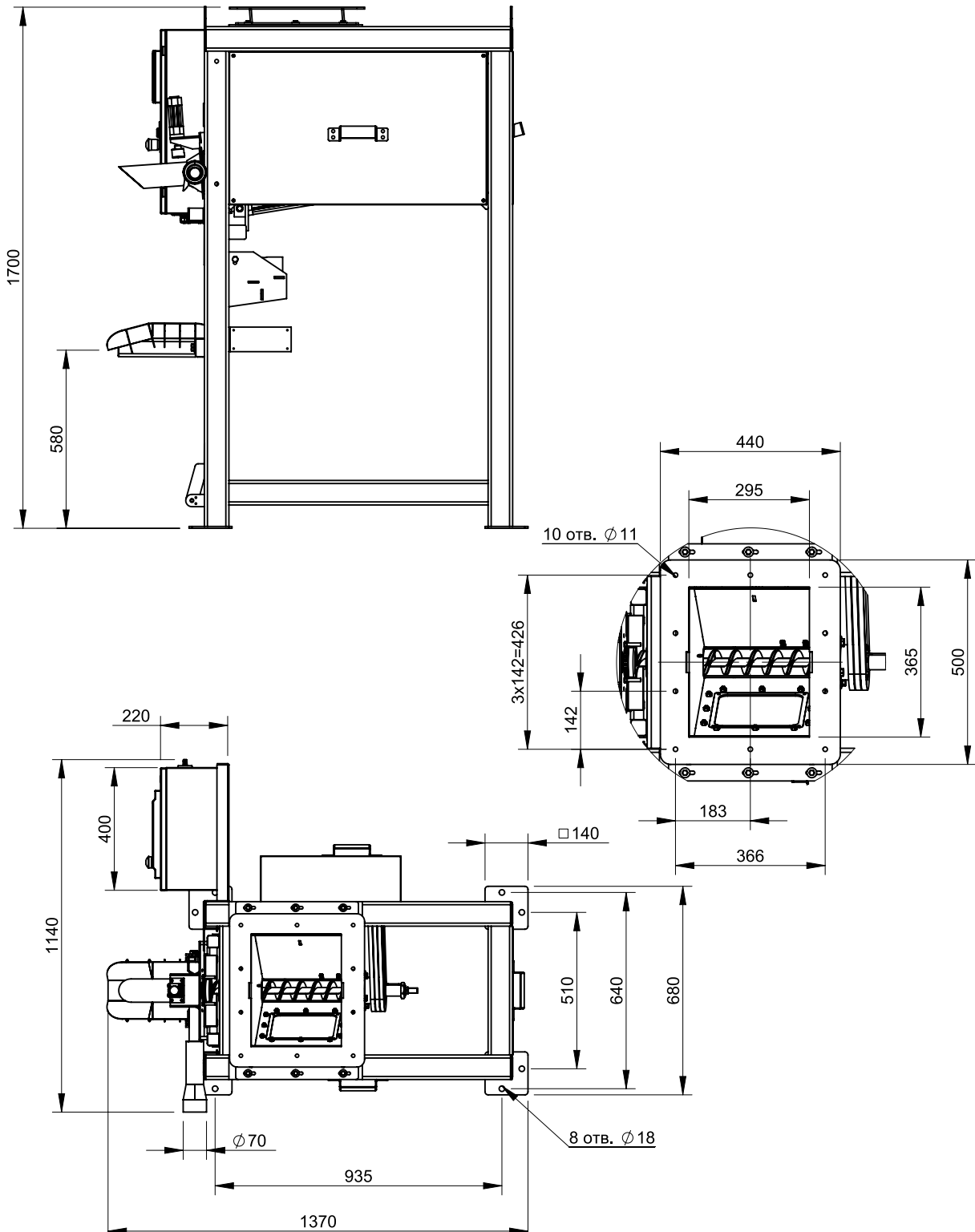
Зерно, гранулы



Технические характеристики

Параметр	Дельта 50-1
Максимальная производительность, мешков/мин	1
Наибольший предел дозирования порции (НПД), кг	50
Наименьший предел дозирования порции (НмПД), кг	3.4
Дискретность отсчета, кг	0.05
Класс точности по ГОСТ 10223	1
Условия эксплуатации:	
температура окружающей среды °С	+1... +40
температура окр. воздуха при исп. осушенного сжатого воздуха, °С	-20... +40
относительная влажность воздуха при 25 ± 2°С, % до	80
Электрическое питание от сети переменного тока:	
напряжение, В	380/220±10%
частота, Гц	49... 51
потребляемая мощность, не более, кВт	1.8
Время прогрева до рабочего состояния, не более, мин	10
Параметры сети пневматического питания:	
давление на входе блока подготовки воздуха, атм	6... 8
расход воздуха, л/мин, не более	25
класс качества воздуха по ГОСТ 17433-80	10
Степень защиты пульта управления	IP 65

Габаритно-установочные размеры



ГАММА 25-0.5

811 АКД-130(П)-3(С,П)-КГП

Фасовка хорошо сыпучих продуктов в клапанные мешки до 50 кг средней производительности.

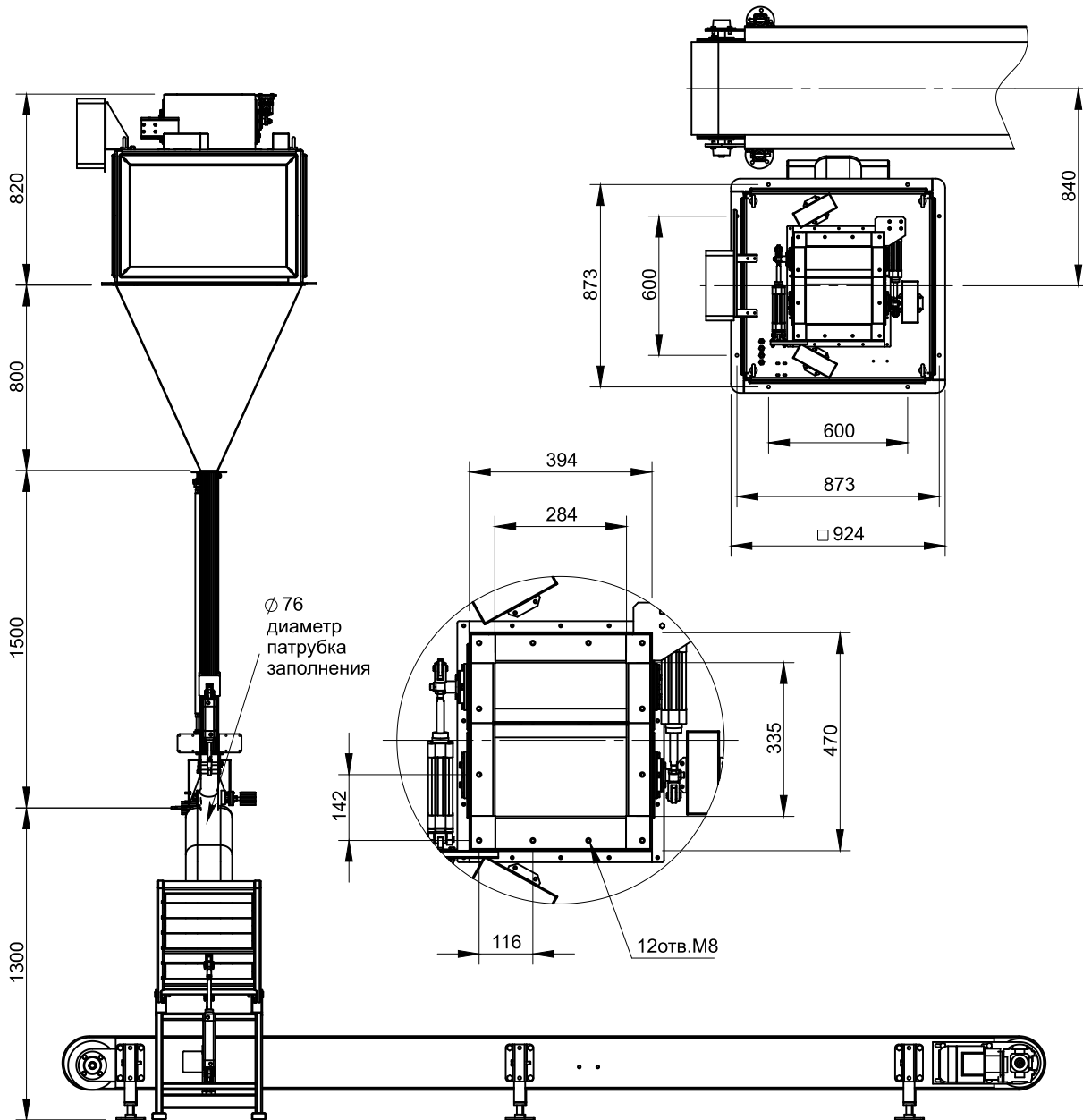
Гранулированный полистирол и аналогичные ему смеси.



Технические характеристики

Параметр	Гамма 25-0.5
Максимальная производительность, мешков/мин	4
Наибольший предел дозирования порции (НПД), кг	25
Наименьший предел дозирования порции (НмПД), кг	6
Дискретность отсчета, кг	0.01
Класс точности по ГОСТ 10223	0.5
Размер сложенного мешка (типовой крахмальным) высота / ширина / клапан, см	75 / 42 / 15
Условия эксплуатации:	
температура окружающей среды °С	+1... +40
температура окр. воздуха при исп. осушенного сжатого воздуха, °С	-20... +40
относительная влажность воздуха при 25 ± 2°С, % до	80
Электрическое питание от сети переменного тока:	
напряжение, В	220±10%
частота, Гц	49... 51
потребляемая мощность, не более, кВт	80
Время прогрева до рабочего состояния, не более, мин	10
Параметры сети пневматического питания:	
давление на входе блока подготовки воздуха, атм	0.6... 0.8
расход воздуха, л/мин, не более	150
класс качества воздуха по ГОСТ 17433-80	10
Степень защиты пульта управления	IP 65

Габаритно-установочные размеры



ДЕЛЬТА 25/50-1

857 ДФК-А-А

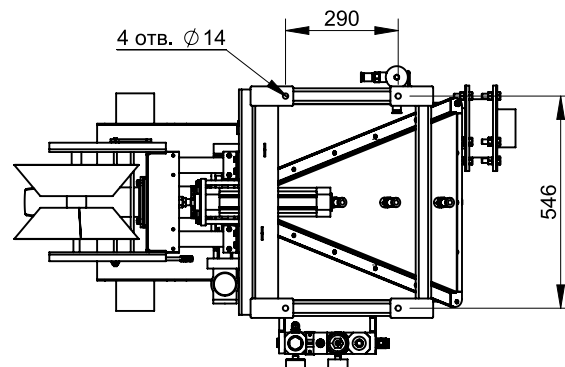
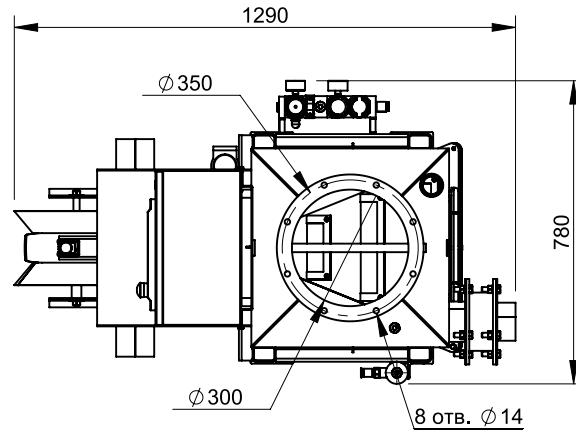
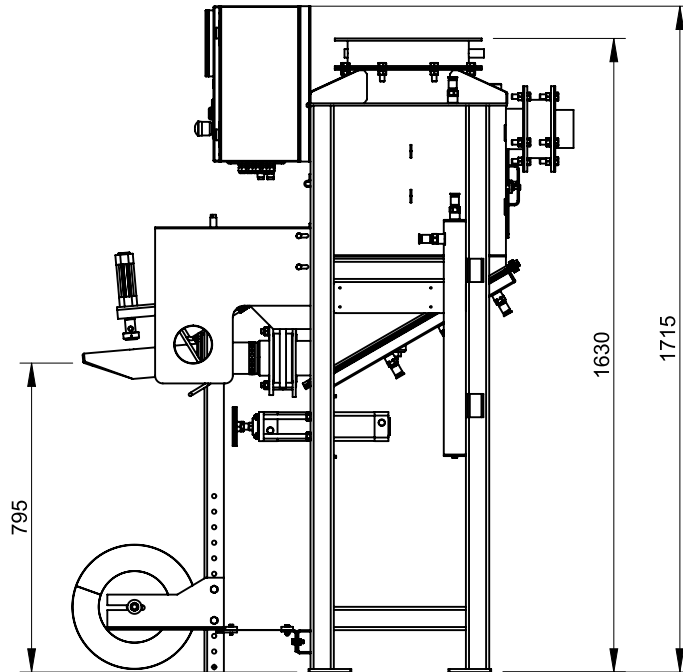
Фасовка мелкодисперсных
продуктов, аналогичных
цементу



Технические характеристики

Параметр	Дельта 25-1	Дельта 50-1
Максимальная производительность, мешков/мин	5	4
Наибольший предел дозирования порции (НПД), кг	25	50
Наименьший предел дозирования порции (НмПД), кг	1.7	3.4
Дискретность отсчета, кг	0.02	0.05
Класс точности по ГОСТ 10223	1	1
Размер сложенного мешка (типовой цементный) высота / ширина / клапан, см	60 / 45 / 12	60 / 45 / 12
Зажим мешка	пневматический	пневматический
Условия эксплуатации:		
температура окружающей среды °С	+1... +40	+1... +40
температура окр. воздуха при исп. осушенного сжатого воздуха, °С	-20... +40	-20... +40
относительная влажность воздуха при 25 ± 2°С, % до	80	80
Электрическое питание пульта управления от сети переменного тока:		
напряжение, В	220±10%	220±10%
частота, Гц	49... 51	49... 51
потребляемая мощность, не более, Вт	100	100
Время прогрева до рабочего состояния, не более, мин	10	10
Параметры сети пневматического питания:		
давление на входе блока подготовки воздуха, атм	6... 8	6... 8
расход воздуха, м³/мин, не более	2	2
класс качества воздуха по ГОСТ 17433-80	9	9
Степень защиты пульта управления	IP 65	IP 65

Габаритно-установочные размеры



Дозаторы для фасовки в мягкие контейнеры БИГ-БЭГ

В данной группе дозаторов представлены пять моделей для фасовки хорошо- и плохосыпучих продуктов с различной производительностью.

Все модели имеют исполнения для работы с контейнерами 1 и 2 т.

Продукт	Модель	Стр.
Зерно, соль, сахар, минеральные удобрения, гранулы, песок, крупы и другие	1т: «ДЕЛЬТА» 1000-0,5 исп. ДЕЛЬТА-С	64
	2т: «ДЕЛЬТА» 2000-0,5 исп. ДЕЛЬТА-С	
Минеральные удобрения, соль, сахар, крупы, семена, топливные гранулы, пластиковые гранулы и другие	1т: «ДЕЛЬТА» 1000-0,5 исп. ГЕРМЕС-П	66
	2т: «ДЕЛЬТА» 2000-0,5 исп. ГЕРМЕС-П	
Соль, крупы, сахар, минеральные удобрения, гранулы, песок, и др. Мука, крахмал, премиксы, комбикорм, гранулированный комбикорм, древесный уголь, брикетированный уголь и другие	1т: «ДЕЛЬТА» 1000-0,5 исп. ГЕРАКЛ	68
	2т: «ДЕЛЬТА» 2000-0,5 исп. ГЕРАКЛ	
Соль, крупы, сахар, минеральные удобрения, гранулы, песок, и др. Мука, крахмал, премиксы, комбикорм, гранулированный комбикорм, древесный уголь, брикетированный уголь и другие	1т: «ДЕЛЬТА» 1000-0,5 исп. ГЕРМЕС	70
	2т: «ДЕЛЬТА» 2000-0,5 исп. ГЕРМЕС	
Соль, крупы, сахар, минеральные удобрения, гранулы, песок, и другие	1т: «ГАММА» 1000-0,5 исп. ТИТАН	72
	2т: «ГАММА» 2000-0,5 исп. ТИТАН	
Цемент, глинозем и другие	1т: «ДЕЛЬТА» 1000-0,5 исп. АТЛАНТ	74
	2т: «ДЕЛЬТА» 2000-0,5 исп. АТЛАНТ	



ДЕЛЬТА 1000/2000-0.5

ДЕЛЬТА-С

Фасовка малой производительности хорошо сыпучих продуктов.

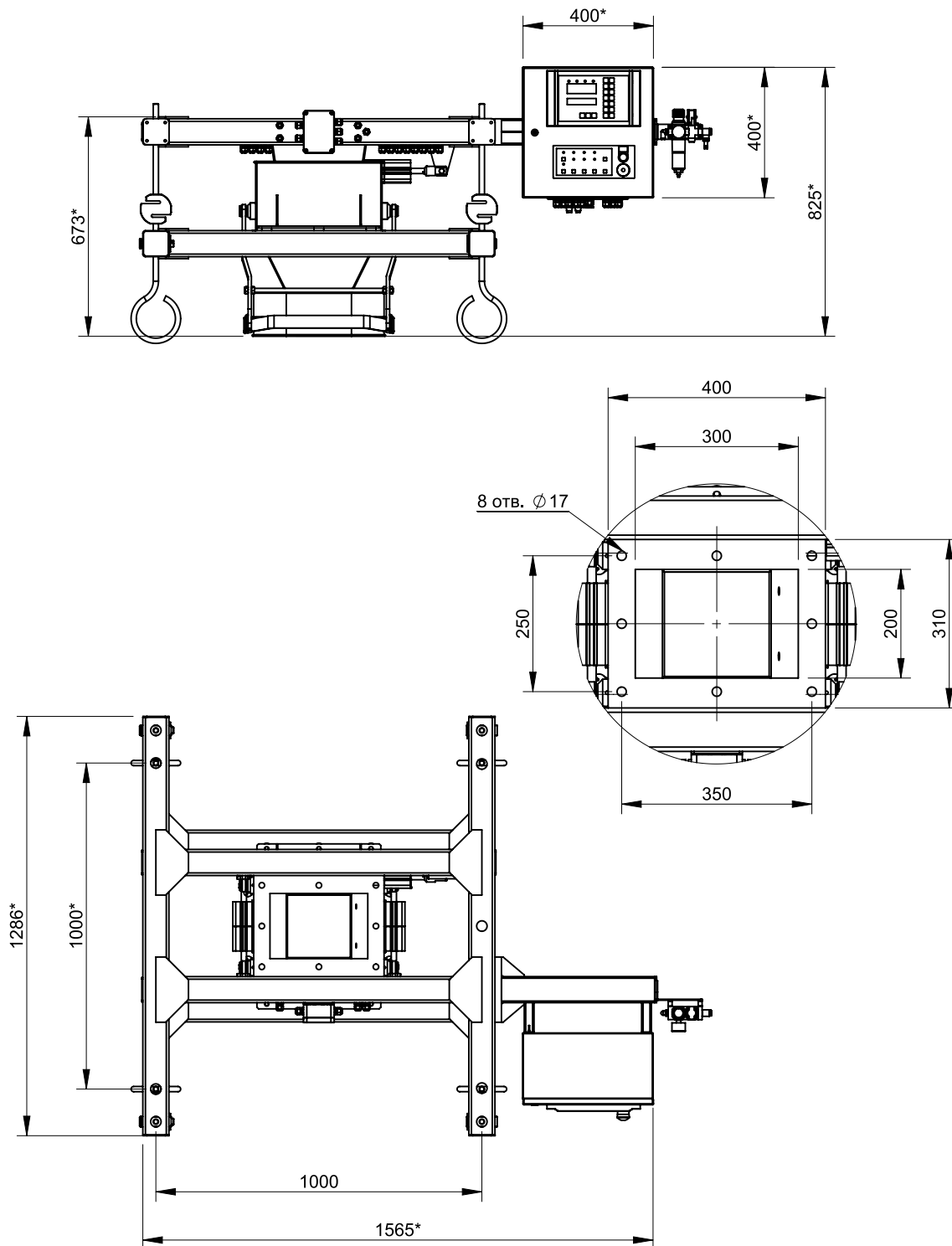
Зерно, соль, сахар минеральные удобрения, гранулы, песок, крупы и другие



Технические характеристики

Параметр	Дельта 1000	Дельта 2000
Максимальная производительность, контейнеров/час	10	10
Тип контейнера	2-х строповый или 4-х строповый	
Тип питателя	гравитационный (самотек)	
Наибольший предел дозирования порции (НПД), кг	1000	2000
Наименьший предел дозирования порции (НмПД), кг	125	250
Дискретность отсчета, кг	0.5	1.0
Класс точности по ГОСТ 10223	0.5	0.5
Условия эксплуатации:		
температура окружающей среды °С	+1... +40	+1... +40
температура окр. воздуха при исп. осушенного сжатого воздуха, °С	-30... +40	-30... +40
относительная влажность воздуха при 25 ± 2°С, % до	80	80
Электрическое питание пульта управления от сети переменного тока:		
напряжение, В	220±10%	220±10%
частота, Гц	49... 51	49... 51
потребляемая мощность, не более, Вт	100	100
Время прогрева до рабочего состояния, не более, мин	10	10
Параметры сети пневматического питания:		
давление на входе блока подготовки воздуха, атм	6... 8	6... 8
расход воздуха, л/мин, не более	60	60
класс качества воздуха по ГОСТ 17433-80	10	10
Степень защиты пульта управления	IP 65	IP 65

Габаритно-установочные размеры



ДЕЛЬТА 1000/2000-0.5

ГЕРМЕС-П

Фасовка различных сыпучих продуктов.

Минеральные удобрения, соль, сахар, крупы, семена, топливные гранулы, пластиковые гранулы и другие сыпучие продукты.

Возможны варианты подачи продукта гравитационным, шнековым или ленточным питателем*

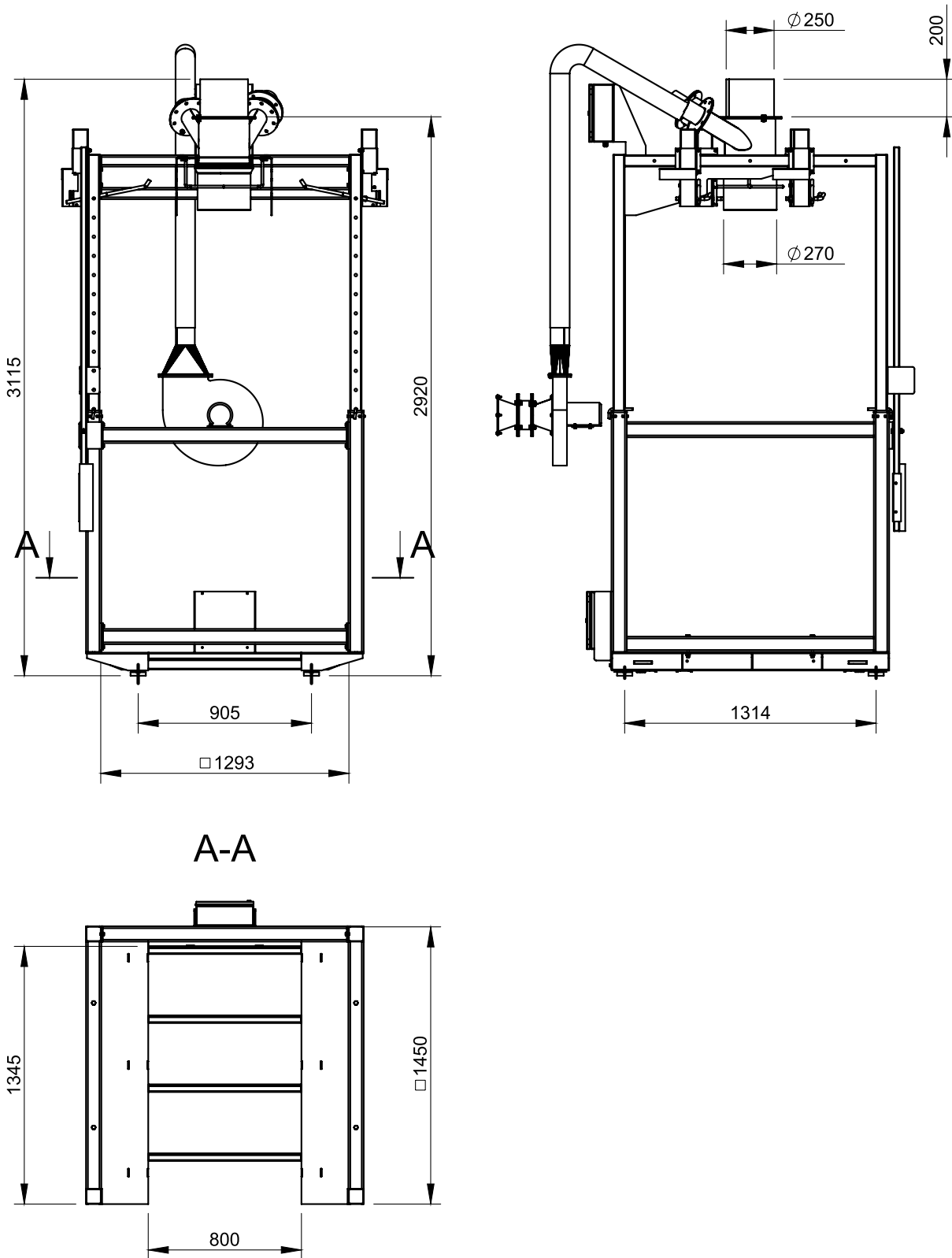
* – питатель не входит в комплект поставки. Поставляется по согласованию с Заказчиком



Технические характеристики

Параметр	Дельта 1000	Дельта 2000
Максимальная производительность, контейнеров/час	20	15
Наибольший предел дозирования порции (НПД), кг	1000	2000
Наименьший предел дозирования порции (НмПД), кг	300	750
Дискретность отсчета, кг	0.5	1.0
Класс точности по ГОСТ 10223	0.5	0.5
Тип контейнеров (количество строп)	2, 4	2, 4
Раздув контейнера	автоматический (перед дозированием)	
Тип режима дозирования	грубо / точно	
Температура окружающей среды °С	+5... +40	+5... +40
Относительная влажность воздуха при 25 ± 2°С, % до	80	80
Электрическое питание, В/Гц	380/50	380/50
Потребляемая мощность, не более, кВт	3	3
Пневматическое питание на входе, атм	6... 12	6... 12
Расход сжатого воздуха, не более, л/мин	22	22
Производительность системы аспирации, не менее, м ³ /час	1250	1250

Габаритно-установочные размеры



ДЕЛЬТА 1000/2000-0.5

ГЕРАКЛ

Фасовка средней производительности с функцией формирования дна контейнера и возможностью уплотнения продукта.

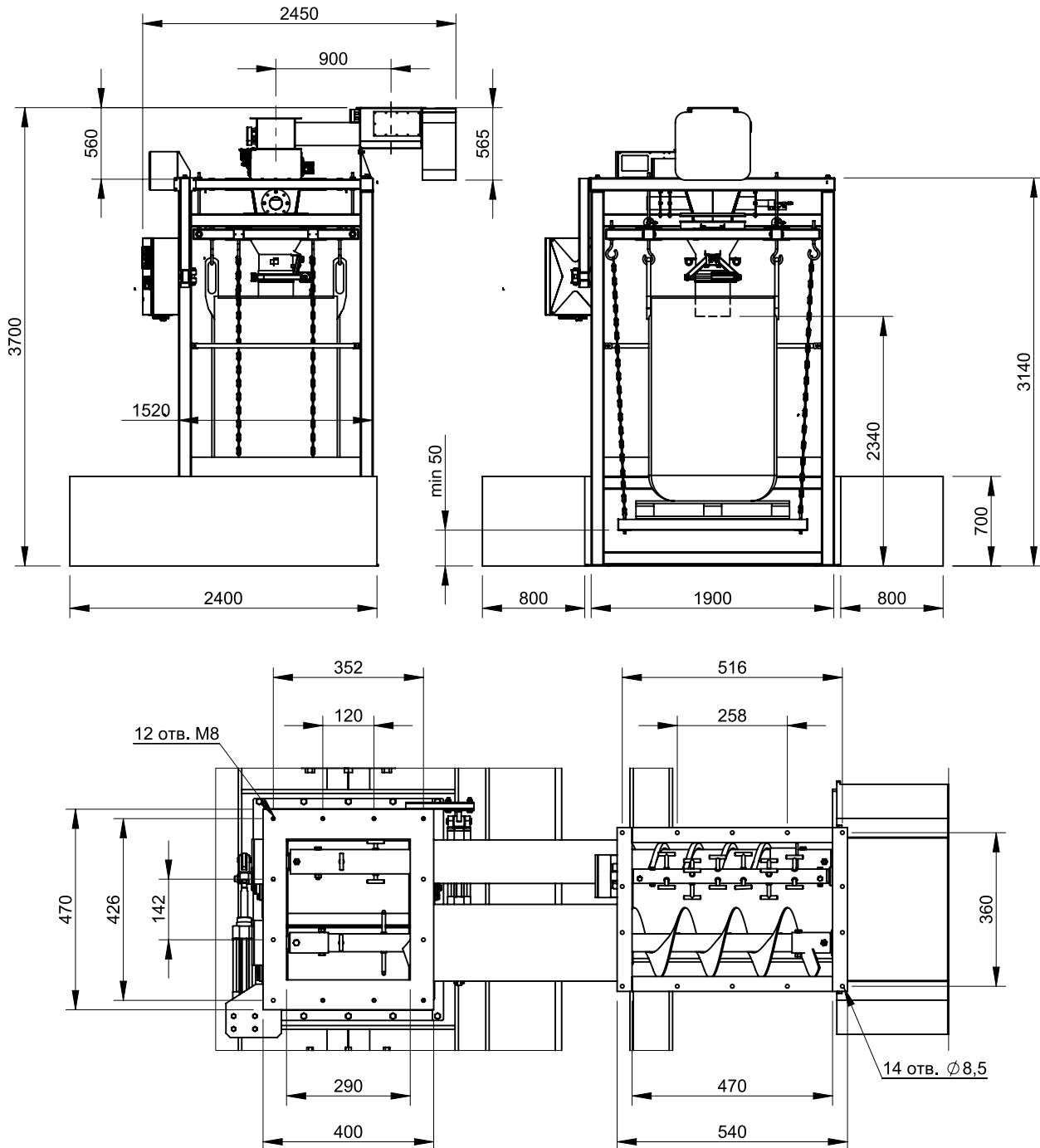
- хорошо сыпучие продукты (соль, крупы, сахар, минеральные удобрения, гранулы, песок, и др.). Исполнение ГЕРАКЛ-ГП – с грав. питателем.
- плохо сыпучие продукты (мука, крахмал, премиксы, комбикорм). Исполнение ГЕРАКЛ-ШП – с шнековым питателем.
- хрупкие гранулы и среднекусковой продукт (гранулированный комбикорм, древесный уголь, брикетированный уголь и др.). Исполнение ГЕРАКЛ-ЛП – с ленточным питателем.



Технические характеристики

Параметр	Дельта 1000	Дельта 2000
Максимальная производительность, контейнеров/час	15	8
Производительность (плохо сып. продукт), не менее, контейнеров/час	8	5
Наибольший предел дозирования порции (НПД), кг	1000	2000
Наименьший предел дозирования порции (НмПД), кг	125	250
Дискретность отсчета, кг	0.5	1.0
Класс точности по ГОСТ 10223	0.5	0.5
Тип контейнеров (количество строп)	1, 2, 4	1, 2, 4
Раздув контейнера	автоматический (перед дозированием)	
Тип режима дозирования	грубо / точно	
Габаритные размеры (без расходного бункера, систем аспирации, раздува контейнера и раб. места оператора):		
длина x ширина, мм	2200 x 1900	2200 x 1900
высота с гравитационным питателем (до расходного бункера), мм	3300	3300
высота с шнековым питателем (до навесового бункера), мм	3600	3600
Температура окружающей среды °С	+1... +40	+1... +40
Относительная влажность воздуха при 25 ± 2°С, % до	80	80
Электрическое питание, В/Гц	380/50	380/50
Потребляемая мощность, не более, кВт	8.5	8.5
Пневматическое питание на входе, атм	6... 8	6... 8
Расход сжатого воздуха, не более, л/мин	22	22
Производительность системы аспирации, не менее, м³/час	1250	1250
Напор системы аспирации (не менее), Па	2650	2650

Габаритно-установочные размеры



ДЕЛЬТА 1000/2000-0.5

ГЕРМЕС

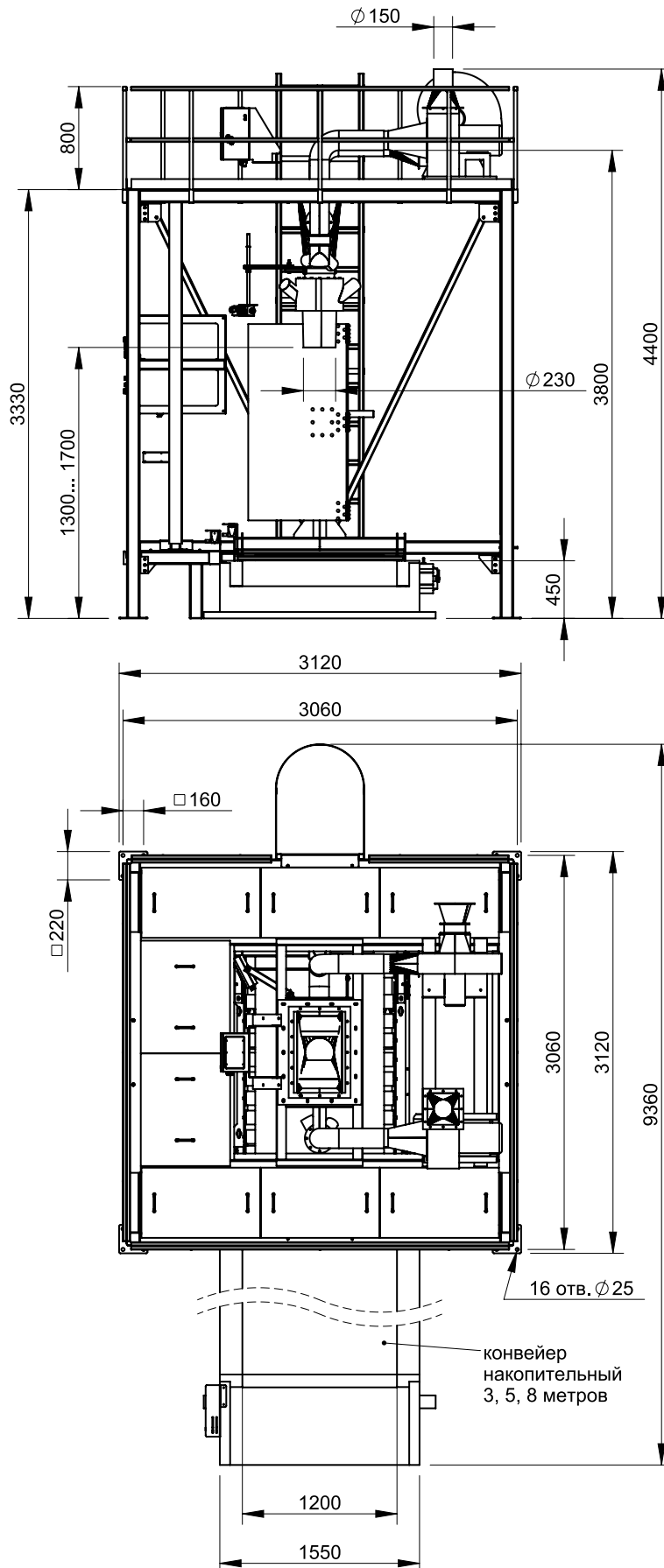
Фасовка высокой производительности с функцией формирования дна контейнера.

- хорошо сыпучие продукты (соль, крупы, сахар, минеральные удобрения, гранулы, песок, и др.). Исполнение ГЕРМЕС-ГП – с грав. питателем.
- плохо сыпучие продукты (мука, крахмал, премиксы, комбикорм). Исполнение ГЕРМЕС-ШП – с шнековым питателем.
- хрупкие гранулы и крупнокусковой продукт (гранулированный комбикорм, древесный уголь, брикетированный уголь и др.). Исполнение ГЕРМЕС-ЛП – с ленточным питателем.



Технические характеристики

Параметр	Дельта 1000	Дельта 2000
Максимальная производительность, контейнеров/час	70	40
Наибольший предел дозирования порции (НПД), кг	1000	2000
Наименьший предел дозирования порции (НмПД), кг	125	250
Дискретность отсчета, кг	0.5	0.1
Класс точности по ГОСТ 10223	0.5	0.5
Тип контейнеров аналогичный производства АК ЗАО «Химпэк»	МКР 900С1	
Раздув контейнера	автоматический (перед дозированием)	
Тип режима дозирования	грубо / точно	
Скорость ленты конвейера весового, м/с	0.5±0.2	0.5±0.2
Температура окружающей среды °С	+5... +40	+5... +40
Относительная влажность воздуха при 25 ± 2°С, % до	80	80
Электрическое питание, В/Гц	380/50	380/50
Потребляемая мощность, не более, кВт	8.5	8.5
Пневматическое питание на входе, атм	6... 12	6... 12
Расход сжатого воздуха, не более, л/мин	22	22
Производительность системы аспирации, не менее, м³/час	1250	1250
Напор системы аспирации (не менее), Па	2650	2650



ГАММА 1000/2000-0.5

ТИТАН

Фасовка высокой
производительности
хорошо сыпучих продуктов.

Соль, крупы, сахар,
минеральные удобрения, гранулы,
песок, и другие.

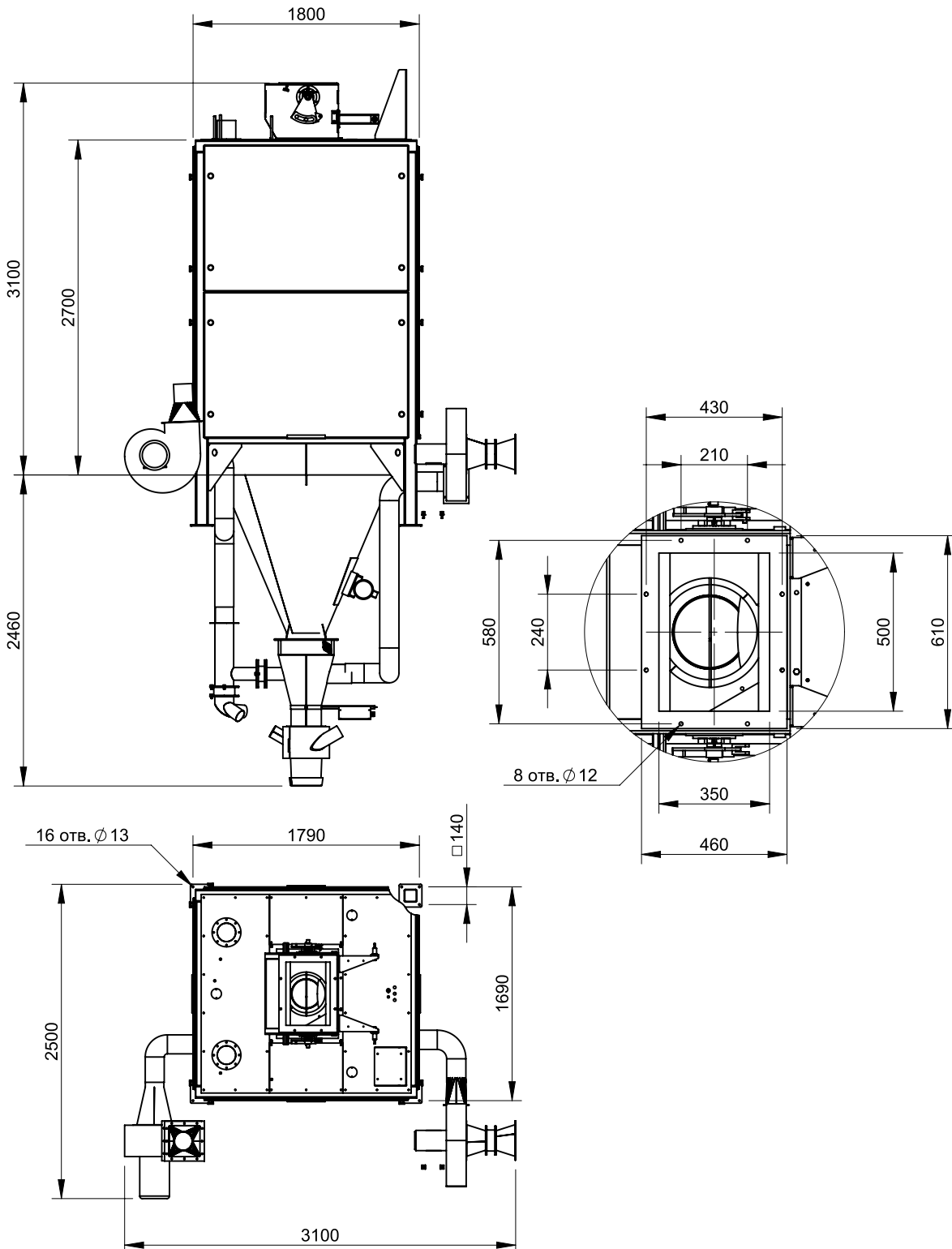
Возможно уплотнение
продукта в контейнере



Технические характеристики

Параметр	Гамма 1000	Гамма 2000
Максимальная производительность, контейнеров/час	80	50
Наибольший предел дозирования порции (НПД), кг	1000	2000
Наименьший предел дозирования порции (НмПД), кг	300	600
Дискретность отсчета, кг	0.5	0.1
Класс точности по ГОСТ 10223	0.5	0.5
Тип контейнеров аналогичный производства АК ЗАО «Химпэк»	МКР 900С1	
Раздув контейнера	автоматический (перед дозированием)	
Тип режима дозирования	грубо / точно	
Объем весового бункера, м ³	1.5	1.5
Полная высота от конвейера до навесового бункера, не более, мм	7000	7000
Температура окружающей среды °С	+5... +40	+5... +40
Относительная влажность воздуха при 25 ± 2°С, % до	80	80
Электрическое питание, В/Гц	380/50	380/50
Потребляемая мощность, не более, кВт	6.5	6.5
Пневматическое питание на входе, атм	6... 12	6... 12
Расход сжатого воздуха, не более, л/мин	22	22
Производительность системы аспирации, не менее, м ³ /час	1250	1250
Напор системы аспирации (не менее), Па	2650	2650

Габаритно-установочные размеры



ДЕЛЬТА 1000/2000-0.5

АТЛАНТ

Фасовка мелкодисперсных продуктов средней производительности.

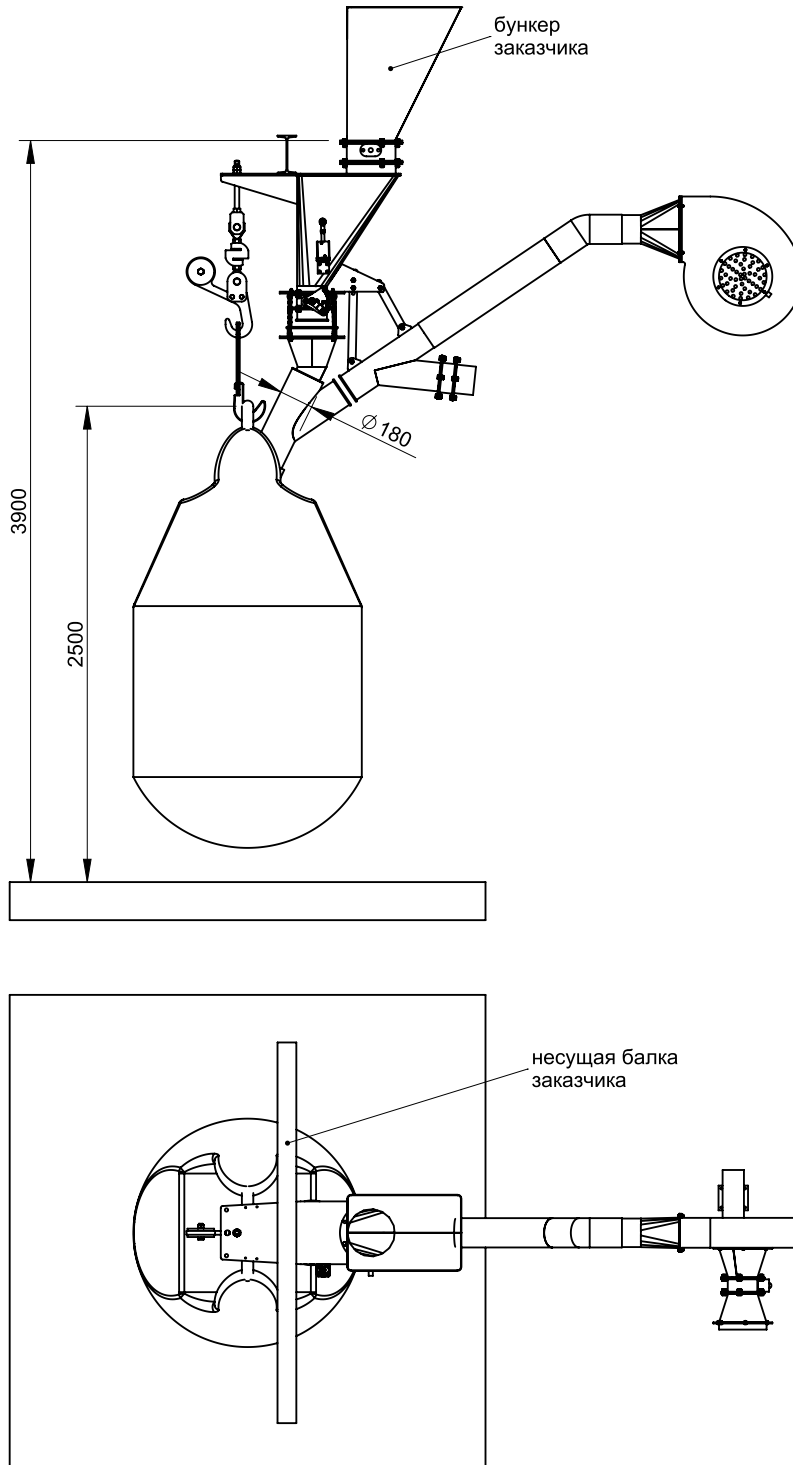
Разжижаемый воздухом цемент, глинозем и другие



Технические характеристики

Параметр	Дельта 1000	Дельта 2000
Максимальная производительность, контейнеров/час	35	20
Наибольший предел дозирования порции (НПД), кг	1000	2000
Наименьший предел дозирования порции (НмПД), кг	125	250
Дискретность отсчета, кг	0.5	1.0
Класс точности по ГОСТ 10223	0.5	0.5
Тип контейнеров	одностроповый	
Условия эксплуатации:		
температура окружающей среды °С	+1... +40	+1... +40
температура окр. воздуха при исп. осушенного сжатого воздуха, °С	-20... +40	-20... +40
относительная влажность воздуха при 25 ± 2°С, % до	80	80
Электрическое питание от сети переменного тока:		
напряжение, В	380/220±10%	380/220±10%
частота, Гц	49... 51	49... 51
потребляемая мощность, не более, кВт	2	2
Время прогрева до рабочего состояния, не более, мин	10	10
Параметры сети пневматического питания:		
давление на входе блока подготовки воздуха, атм	6... 8	6... 8
расход воздуха, л/мин, не более	40	40
класс качества воздуха по ГОСТ 17433-80	10	10
Степень защиты пульта управления	IP 65	IP 65

Габаритно-установочные размеры

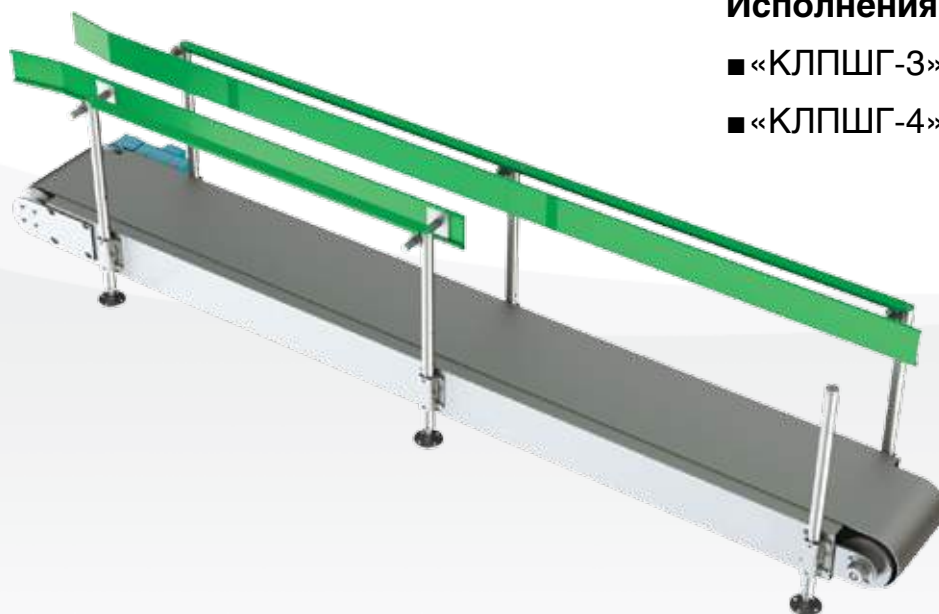


Конвейер ленточный передвижной

Для перемещения вертикально стоящих открытых мешков с продуктом от места заполнения к месту зашивки и далее к месту погрузки или складирования

Исполнения:

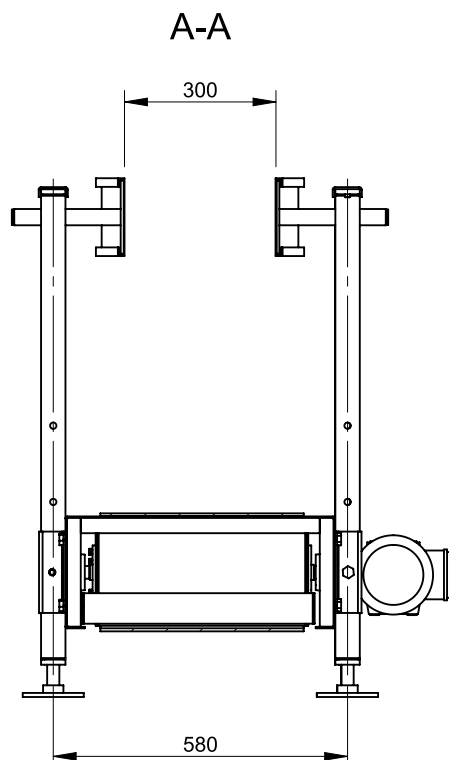
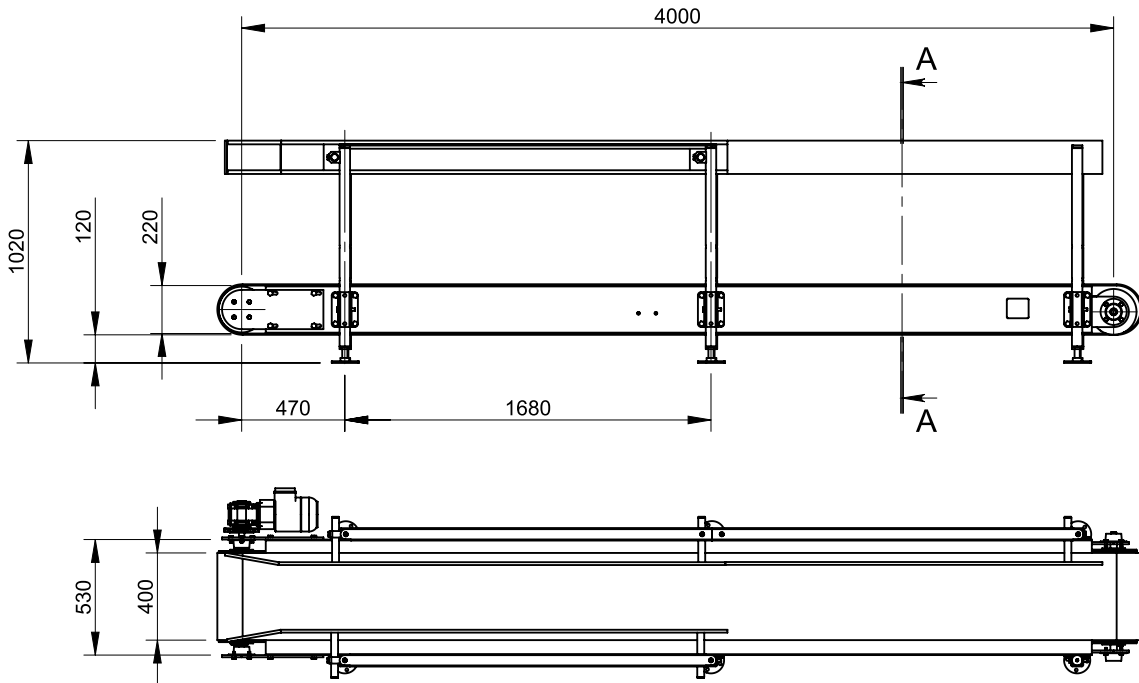
- «КЛПШГ-3» – 3 метра
- «КЛПШГ-4» – 4 метра



Технические характеристики

Параметр	
Ширина ленты, мм	400
Скорость движения ленты, м/с	0.2
Электрическое питание, В/Гц	380/220/50
Потребляемая мощность, кВт	0.25
Общая нагрузка на ленту, не более, кг	200
Длина конвейера между осями барабанов:	
исполнение КЛПШГ-3, м	3
исполнение КЛПШГ-4, м	4
Габаритные размеры (Длина x Ширина x Высота):	
исполнение КЛПШГ-3, м	3400 x 1000 x 1020
исполнение КЛПШГ-4, м	4400 x 1000 x 1020
Диапазон регулирования высоты транспортирования, мм	325 – 625
Масса конвейера:	
исполнение КЛПШГ-3, кг	360
исполнение КЛПШГ-4, кг	460
Рабочая температура окружающей среды °С	-20... +40
Степень защиты оболочки шкафа МША от воздействий окр. среды по ГОСТ 14254	IP65
Исполнение по защите от воздействия внешних факторов окружающей среды	обыкновенное
Рабочая относительная влажность воздуха, не более, %	80 ± 2

Габаритно-установочные размеры



ТЕНЗО | М

Весоизмерительная компания «ТЕНЗО-М»

140050, Московская обл., Люберецкий район, пос. Красково, ул. Вокзальная, 38
Тел./факс: +7 (495) 745-30-30, 510-35-53, e-mail: tenso@tenso-m.ru, www.tenso-m.ru