



**S-образные тензодатчики
на нагрузку от 200 до 20000кг
из нержавеющей стали.
Степень защиты оболочкой IP68**

Особенности

- Датчики изготовлены из материалов и комплектующих лучших мировых производителей
- Герметизация термо- и тензочувствительной схем производится крышкой из нержавеющей стали
- Крепление защитной крышки к упругому элементу осуществляется с помощью лазерной сварки
- Каждый датчик проходит проверку на герметичность гелиевым течеискателем
- При нормировании параметров датчика и испытаниях используются уникальные методики
- Многоступенчатая система контроля качества тензодатчиков
- Гарантийный срок 4 года

Области применения

Бункерные весы, дозаторы,
взвешивание емкостей и баков

Соответствие стандартам

ГОСТ Р 8.631-2013

Стандартная комплектация

- Исполнение согласно ГОСТ Р 8.631-2013: 3000 поверочных интервалов
- Четырехпроводная схема подключения
- Экран кабеля не соединен с корпусом тензодатчика
- Длина кабеля 3м, для 5, 10, 20т – 10м
- Взрывозащищенное исполнение в соответствии с требованиями ГОСТ Р 51330.0-99 (МЭК 60079-0-98), ГОСТ Р 51330.10-99 (МЭК 60079-11-99), ТР ТС 012/2011

Опции

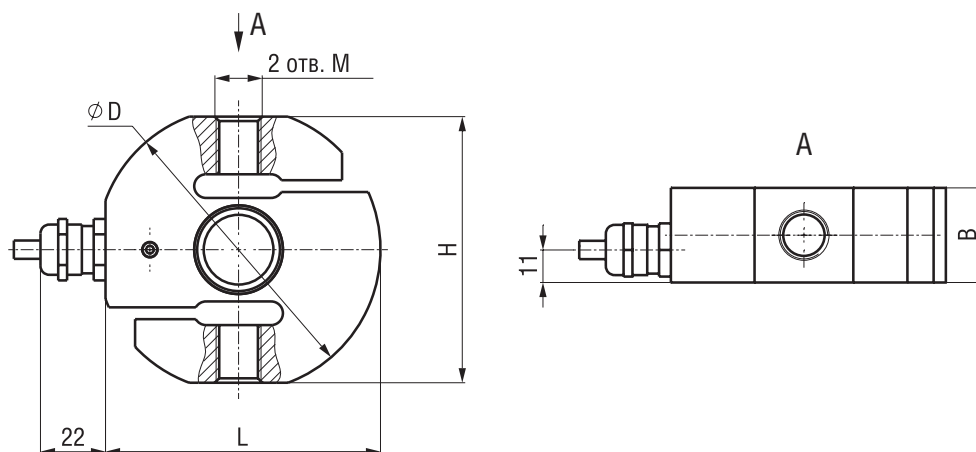
- Исполнение согласно ГОСТ Р 8.631-2013: 1000 поверочных интервалов
- Длина кабеля от 2 до 100м
- Шестипроводная схема подключения

Технические характеристики

Параметры датчика	Единицы измерения	Значения параметров			
		200, 500, 1000, 2000		5000, 10000, 20000	
Наибольший предел измерения (НПИ)	кг	200, 500, 1000, 2000		5000, 10000, 20000	
Класс точности по ГОСТ Р 8.726-2010		C1	C3	C1	C3
Число поверочных интервалов		1000	3000	1000	3000
Минимальный поверочный интервал		НПИ / 5000	НПИ / 10000	НПИ / 5000	НПИ / 10000
Рабочий коэффициент передачи (РКП)	мВ/В	2 ± 0,010	2 ± 0,002	2 ± 0,010	2 ± 0,002
Начальный коэффициент передачи (НКП)	% от РКП	< 3	< 3	< 3	< 3
Комбинированная погрешность	% от РКП	≤ ± 0,040	≤ ± 0,020	≤ ± 0,040	≤ ± 0,020
Ползучесть (30 мин.)	% от РКП	≤ ± 0,049	≤ ± 0,025	≤ ± 0,049	≤ ± 0,025
Изменение НКП от температуры	% от РКП/°С	≤ ± 0,0028	≤ ± 0,0014	≤ ± 0,0028	≤ ± 0,0014
Изменение РКП от температуры	% от РКП/°С	≤ ± 0,0022	≤ ± 0,0011	≤ ± 0,0022	≤ ± 0,0011
Наибольшее напряжение питания постоянного тока	В	12			
Сопrotивление входное	Ом	1100 ± 20		380 ± 15	
Сопrotивление выходное	Ом	1000 ± 2		350 ± 1	
Сопrotивление изоляции	ГОм	≥ 5			
Номинальный диапазон температур	°С	-10... +40			
Диапазон температур эксплуатации и хранения	°С	-50... +50			
Степень защиты по ГОСТ 14254		IP68			
Допустимая перегрузка в течение не более 1 часа	% от НПИ	25			
Разрушающая нагрузка	% от НПИ	300			
Материал датчика		Нержавеющая сталь			

Массо-габаритные параметры

НПИ, кг	L, мм	H, мм	D, мм	B, мм	M, мм	Масса датчика, кг	Длина кабеля, м
200	77	74	78	30	M16x2	0,9	3
500							
1000							
2000	94	90	96			1,4	
5000	117	114	118	50	M24x3	3,4	10
10000	112	150		76	M30x2	7,5	
20000	150	188				12,0	

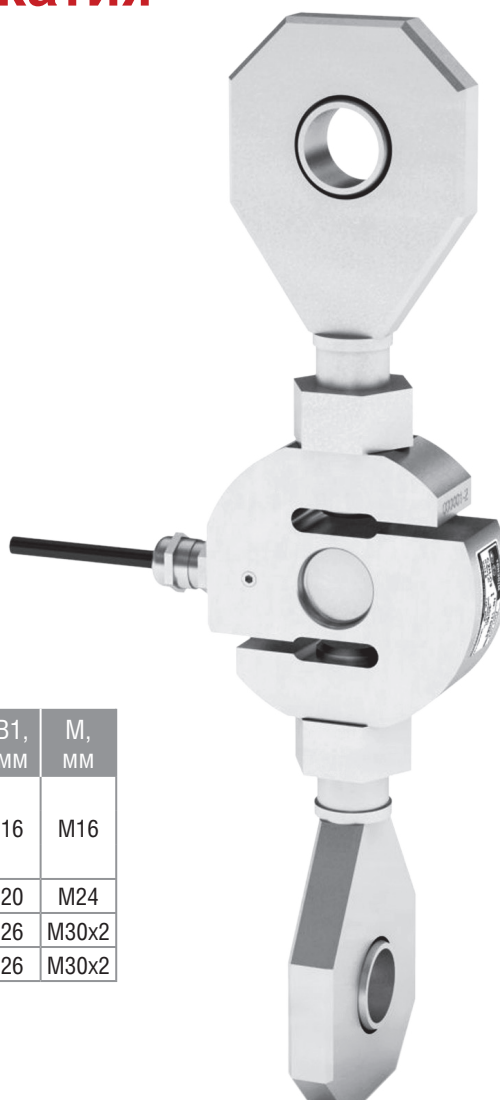


Силопередающие устройства для датчиков растяжения-сжатия

С2/ШЗ

Узел встройки со сферическим подшипником

Предотвращает появление боковых сил
и повышает точность измерений.
Материал – оцинкованная сталь



Габаритные размеры

Тип датчика	НПИ, т	Обозначение	H, мм	H1, мм	H2, мм	H3, мм	h, мм	d, мм	B, мм	B1, мм	M, мм
С2Н	0,2; 0,5	С2/ШЗ-2	240	74	180	77	56	20	12	16	M16
	1		256	90	196	94					
	2		260	94	200	96					
	5	С2/ШЗ-7	368	114	288	117	80	25	16	20	M24
	10	С2/ШЗ-10	415	150	322	112	85	35	21	26	M30x2
20	С2/ШЗ-20*	450	188	360	150	85	35	21	26	M30x2	

* – сталь повышенной твердости

