

WE WEIGH THE WORLD™

CL3000

НОВЫЙ ПРОДУКТ



CAS





Введение



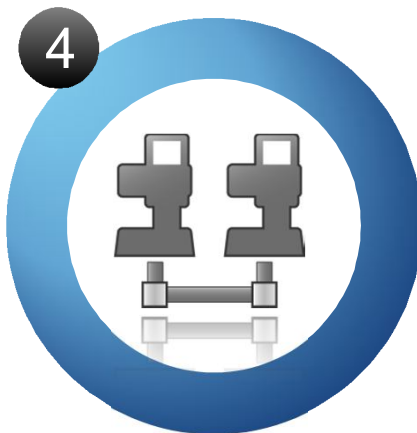
Тех. преимущества



ПО



Связь



Характеристики



Применение





Предпосылки разработки

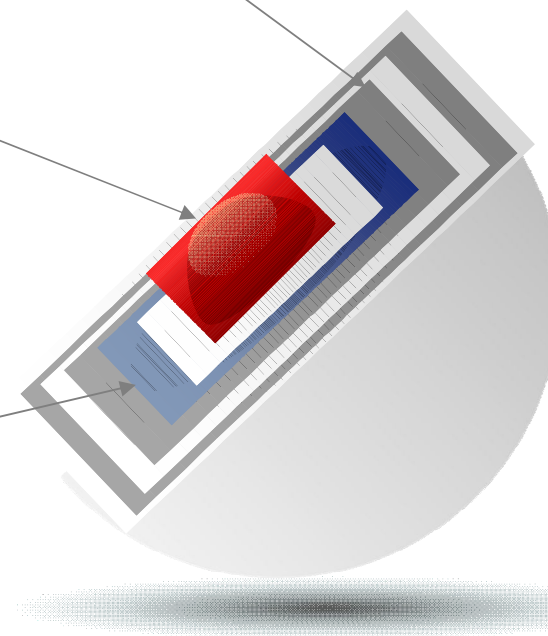
- Повышенный спрос на бюджетные многофункциональные весы с чекопечатью
- Замена LP, CL5000 и CL5000J
- Конкурентоспособность в цене

Целевой рынок

- Страны, где используются LP, CL5000 и CL5000J
- Рынок бюджетных весов с печатью этикеток

Основные достоинства

- Полная совместимость с другими весами с чекопечатью серии CL
- Вывод информации на LCD-дисплей
- Принтер: Скорость печати 100мм/сек



Место в серии

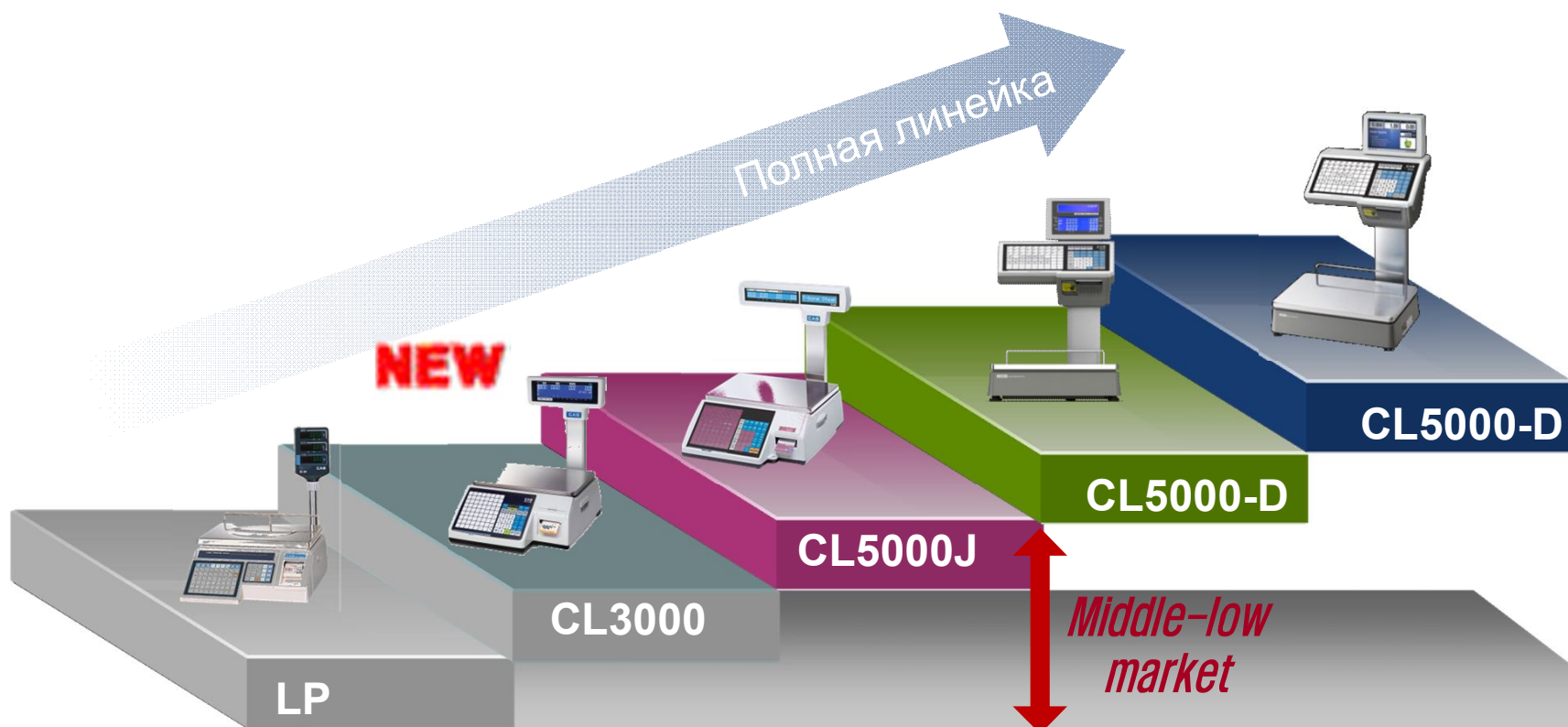


WE WEIGH THE WORLD™

ПОВЫШЕНИЕ **ДОЛИ** РЫНКА



- Разработка CL3000 повышает долю сегмента весов **низкого/среднего** ценового диапазона
- Полная функциональная серия теперь покрывает **все сегменты** рынка весов с **чекопечатью**



CL3000



WE WEIGH THE WORLD™

CL3000-B



МОДЕЛИ

CL3000-P



Компактные весы

CL3000

Стильная стойка

CAS



Техническое исполнение

Графический LCD-дисплей



Большой графический ЖК-дисплей

Верхняя область: ТАРА / МАССА/ Цена/ Стоим.

- 4/5/6/6 (знаков)

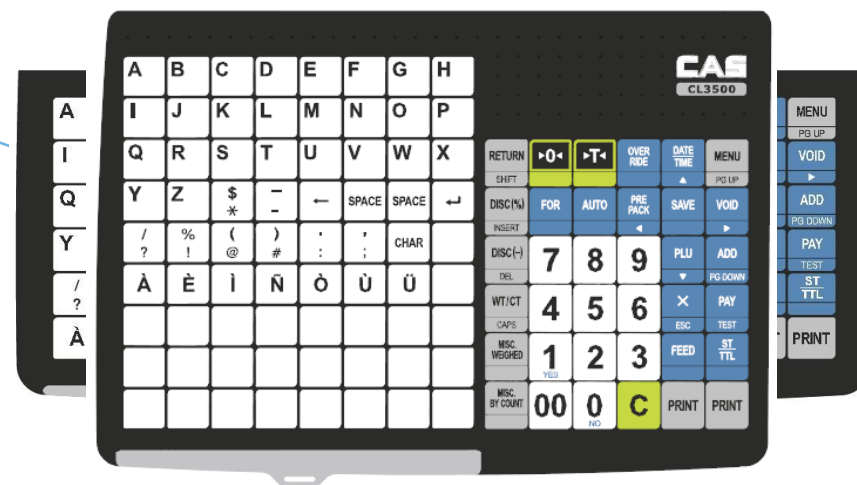
- Нижняя область: - Графический ЖК-дисплей

Название товара, русифицированное меню настроек

Клавиши **вызова** товаров

Типы клавиатуры

54 (108) клавиши быстрого доступа быстрого вызова товаров. Каждая клавиша может использоваться для двух товаров (двойной клик)





Технические особенности



Принтер

Высокоскоростная печать

- Макс. 100 мм/сек
- Высокое разрешение печати: 202 dpi
- Поддержка различных размеров этикеток (ширина: 40мм ~ 60мм
длина: 30мм ~ 120мм)

Сменный картридж

Простая смена картриджа

- Поддержка различных типов бумаги: простые или непрерывные этикетки
- Система автоматического измерения длины





Техническое исполнение

Интерфейсы



Идеальная поддержка сетевых соединений

- **Ethernet проводной /беспроводной, USB, RS-232C, PS/2**

Память

- **Большой объем памяти - 10000 товаров**

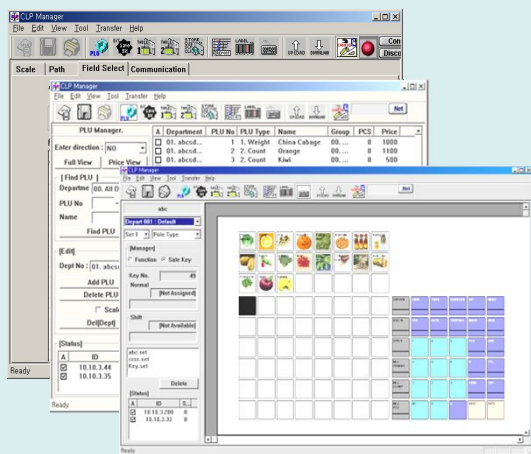




Программное обеспечение

CL-Works

*Управление всеми данными при помощи CL-Works. Данное ПО также используется в работе с **CL5000** и **CL5000J-I***



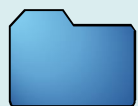
Штрихкод

*Поддерживаются штрихкоды:
- EAN13, EAN13A5, EAN8, I2OF5,
UPCA, UPC13, CODE39, CODE93,
CODE128, CODABAR*

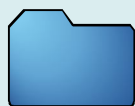




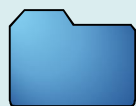
Программное обеспечение



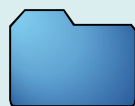
Total



Clerk



Group



PLU

За час

За день

За месяц

Итого

Многофункциональная система отчетности

- Составляйте планы с использованием X,Z отчетов продаж
- Управляйте своим бизнесом еще эффективнее

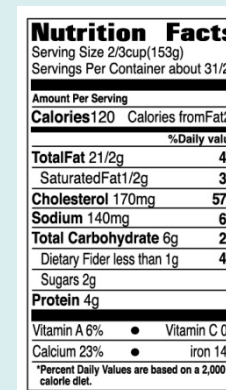
Формат этикетки

45

встроенных форматов

20

пользовательских форматов





Мощный и гибкий инструментарий для надежной сетевой работы

Режим
одиночной
работы

Одиночная работа

Сервер/
клиент

Связь TCP/IP сервер/клиент

Ведущий/
ведомый

*Связь между весами TCP/IP
ведущий/ведомый*



Сеть



**Надежное объединение устройств
в сеть подходит для любых магазинов**

- Крупные/средние сети, маленькие магазины
- Предфасовка, отделы самообслуживания
- Гипермаркеты

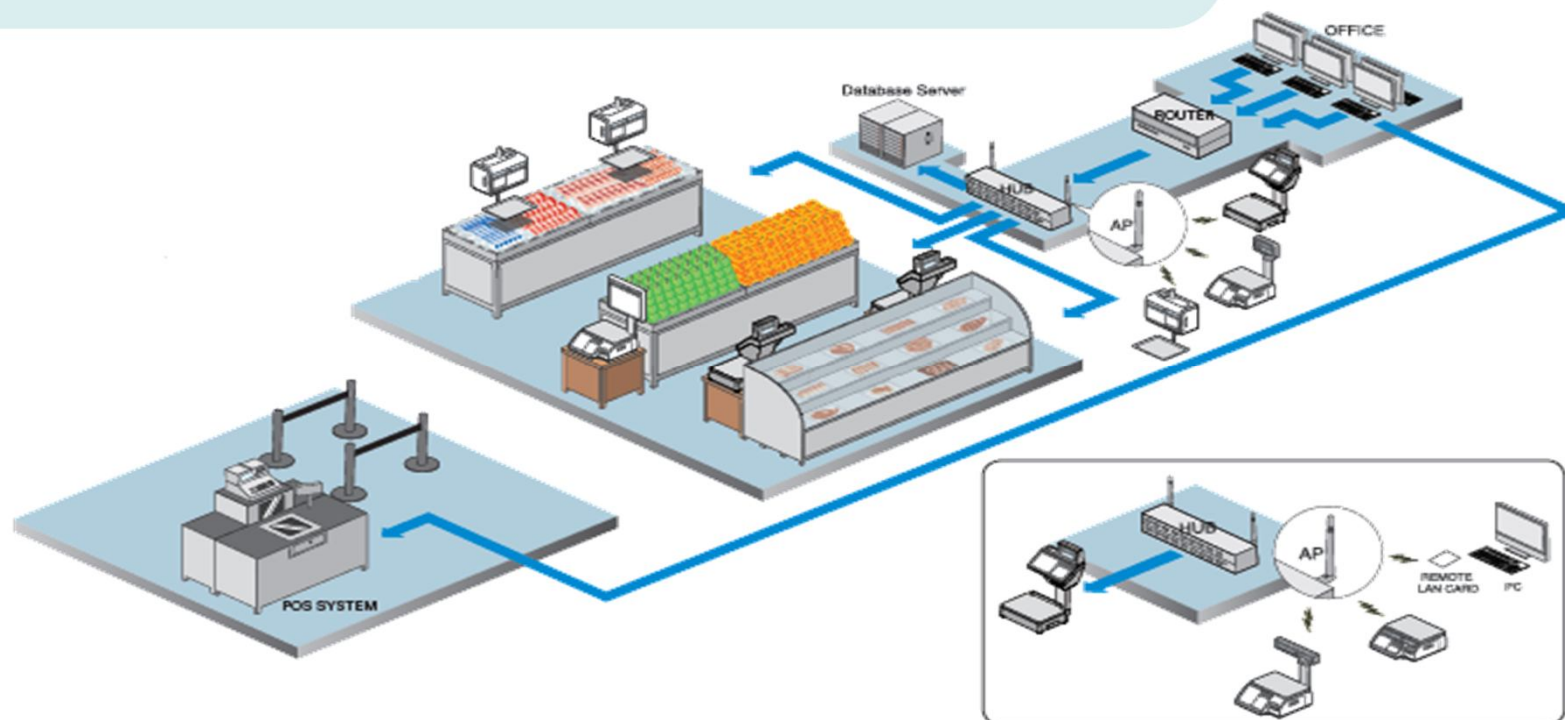
**Система безопасного доступа для
каждых весов**



Сетевая работа

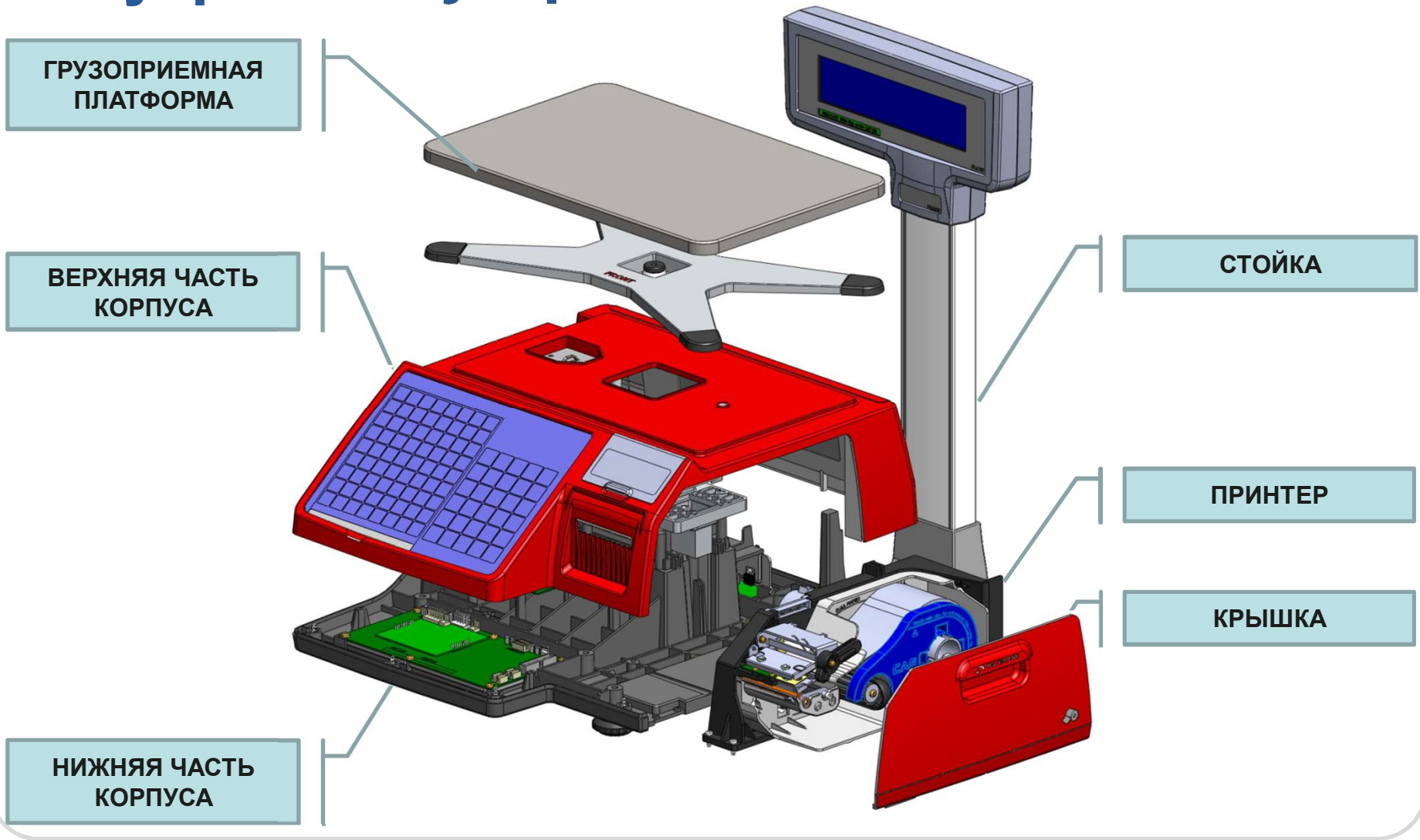
Протокол передачи данных TCP/IP

- *Беспроводная сеть IEEE802.11g*
- *Протокол безопасности: WEP 64/128, WPA, WPA2*
- *One to one, multi to multi & проводная/беспроводная сеть*





Внутреннее устройство





Технические характеристики



Модель	CL3000		
Макс. нагрузка, кг	3/6	6/15	15/30
Поверочный интервал, г	1/2	2/5	5/10
Число поверочных делений	3000		
Дисплей	208 X 48 точек, графический LCD-дисплей		
Скорость печати	100 мм/сек		
Разрешение принтера	202 Dpi		
Интерфейсы	Проводной/беспроводной LAN, USB, RS-232C, PS/2		
Размер этикетки (мм)	Ширина: 40 ~ 60, Длина: 30 ~ 120		
Питание	AC 100~240В 50/60Гц		
Рабочие температуры (°C)	-10~+40		
Размеры платформы, мм (Ш * Г)	380 X 240		
Габариты, мм (Ш * Г * В)	Тип В : 409 x 441 x 178.2 / Тип Р : 410 x 500 x 535.8		
Масса, кг	Тип В: 6.95 / Тип Р : 7.65		

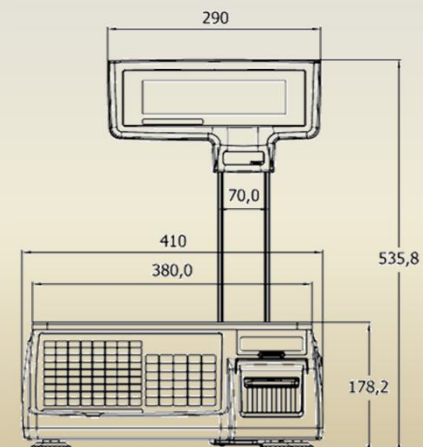
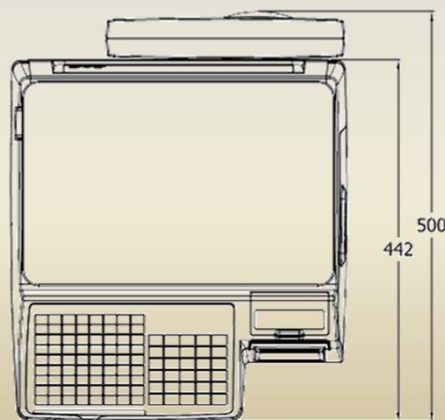
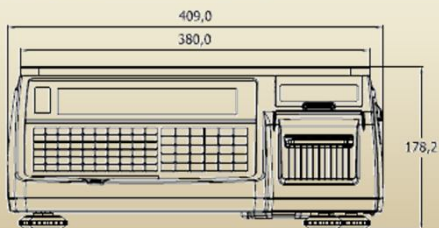
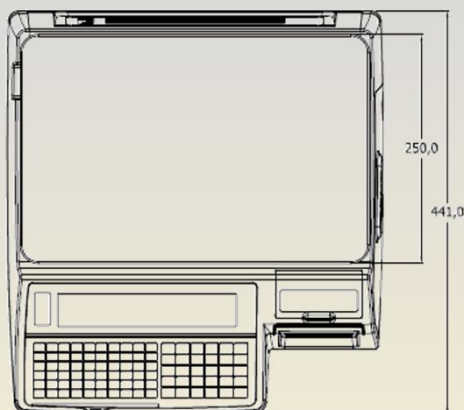


Размеры упаковки

Модель	Тип	Размер упаковки	Кол-во 20 фт контейнер
CL3000-P	1 шт/коробка	540*450*280 мм	350
CL3000-B	1 шт/коробка	480*450*245 мм	480



Габариты





Всегда и везде!



Рыночная площадка



Мясной отдел



Гипермаркет



WE WEIGH THE WORLD™

Спасибо!

CAS