



# ЗАО «МАССА-К»

Россия, 194044, Санкт-Петербург, Пироговская наб., 15, лит.А  
[www.massa.ru](http://www.massa.ru)

## Весы крановые ЕК-А



**РУКОВОДСТВО ПО ЭКСПЛУАТАЦИИ**  
**Редакция 10**  
**2016**

## **Благодарим за покупку весов ЕК**

*Просим ознакомиться с настоящим руководством по эксплуатации прежде, чем приступить к работе с весами*

- Номер по Государственному Реестру РФ № 48511-11.
- Свидетельство об утверждении типа средств измерений RU.C.28.001.A № 44797.
- Весы изготовлены в соответствии с ГОСТ 53228-2008 и ТУ 4274-026-27450820-2011.
- Класс точности весов - средний (III).
- В соответствии с ГОСТ 12.2.007.0 весы относятся к третьему классу по способу защиты обслуживающего персонала от поражения электрическим током.

### **Наши рекомендации - в ваших интересах!**

- Проверьте наличие гарантийного талона предприятия-изготовителя или фирмы-продавца, т.к. его отсутствие лишает права на бесплатный гарантийный ремонт;
- При наличии защитной пленки на индикаторе снимите эту пленку;
- Не храните аккумулятор в разряженном состоянии. Если весы не используются в течение длительного времени, то необходимо осуществлять зарядку аккумулятора каждые 3 месяца;
- Избегайте ударов по весам;
- Избегайте вибрации и резких перепадов температур;
- Весы и взвешиваемый груз не должны касаться посторонних предметов;
- Весы отъюстированы на географическую широту 54°, если нет специальной пометки в паспорте;
- После транспортирования и хранения при отрицательных температурах перед распаковкой весы должны быть выдержаны при нормальной температуре не менее 6-ти часов;
- Храните руководство по эксплуатации в течение всего срока службы весов.

# 1 Введение

Настоящее руководство по эксплуатации является документом, удостоверяющим гарантированные предприятием-изготовителем основные технические характеристики весов крановых ЕК-А\_.

# 2 Назначение

Весы крановые ЕК-А\_ (далее весы) предназначены для статического взвешивания, транспортируемых кранами, тельферами и другими подъемными устройствами, грузов на предприятиях всех отраслей промышленности и сельского хозяйства.

Весы могут использоваться в сфере государственного технического регулирования.

Пример обозначения:

ЕК - А - 5  
└─ максимальная нагрузка  
5 т (0.6, 1, 2, 3, 5, 7.5 и 10 т)

Условия эксплуатации:

Предельные значения температуры (T<sub>min</sub>, T<sub>max</sub>), °С.....минус 10, + 30

Относительная влажность воздуха при температуре +25° С.....не более 90%

Класс защиты весов.....IP 64

# 3 Технические данные

3.1 Класс точности весов по ГОСТ Р 53228-2008 - средний (II).

Обозначение модификаций, максимальная нагрузка (Max), минимальная нагрузка (Min), действительная цена деления (d), поверочное деления (e), пределы допускаемой погрешности весов (mpe) при поверке приведены в Табл. 3.1.

Табл. 3.1

Модификация	Max, кг	Min, кг	d, кг e, кг	Интервалы взвешивания	mpe, кг	
					при поверке	при эксплуата- тации
ЕК-А-0.6	600	4	0,2	От 4 кг до 100 кг вкл.	± 0,1	± 0,2
				Св. 100 кг до 400 кг вкл.	± 0,2	± 0,4
				Св. 400 кг до 600 кг вкл.	± 0,3	± 0,6
ЕК-А-1	1000	10	0,5	От 10 кг до 250 кг вкл.	± 0,25	± 0,5
				Св. 250 кг до 1000 кг вкл.	± 0,5	± 1,0
ЕК-А-2	2000	20	1,0	От 20 кг до 500 кг вкл.	± 0,5	± 1,0
				Св. 500 кг до 2000 кг вкл.	± 1,0	± 2,0
ЕК-А-3	3000	20	1,0	От 20 кг до 500 кг вкл.	± 0,5	± 1,0
				Св. 500 кг до 2000 кг вкл.	± 1,0	± 2,0
				Св. 2000 кг до 3000 кг вкл.	± 1,5	± 3,0
ЕК-А-5	5000	40	2,0	От 40 кг до 1000 кг вкл.	± 1,0	± 2,0
				Св. 1000 кг до 4000 кг вкл.	± 2,0	± 4,0
				Св. 4000 кг до 5000 кг вкл.	± 3,0	± 6,0
ЕК-А-7.5	7500	100	5,0	От 100 кг до 2500 кг вкл.	± 2,5	± 5,0
				Св. 2500 кг до 7500 кг вкл.	± 5,0	± 10,0
ЕК-А-10	10000	100	5,0	От 100 кг до 2500 кг вкл.	± 2,5	± 5,0
				Св. 2500 кг до 10000 кг вкл.	± 5,0	± 10,0

3.2 Предел выборки массы тары.....Max

3.3 Время установления показаний не более, с.....4

3.4 Потребляемая мощность при работе не более, Вт.....15

3.5 Электропитание осуществляется от:

- сетевого адаптера с выходным стабилизированным напряжением, В.....9
  - аккумулятора с выходным напряжением, В.....6
- 3.6 Время непрерывной работы весов от аккумулятора, час.....60
- 3.7 Время работы весов в энергосберегающем режиме от аккумулятора, час.....120
- 3.8 Время заряда полностью разряженного аккумулятора не более, час.....24
- 3.9 Дальность действия пульта дистанционного управления, м.....30
- 3.10 Габаритные размеры и значения массы весов приведены на Рис. 3.1 и в Табл. 3.2.
- 3.11 Средний срок службы весов, лет.....8

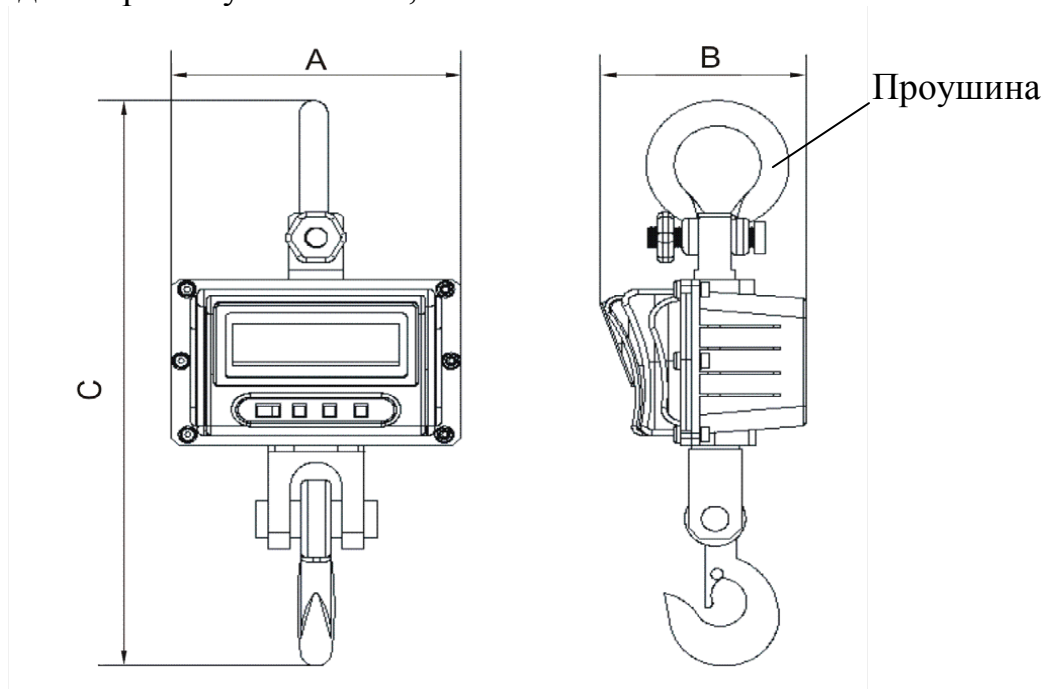


Рис. 3.1 - Габаритные размеры весов

Табл. 3.2

Модификация весов	Габаритные размеры (А, В, С), мм	Масса нетто/брутто*, кг
ЕК-А-0.6, ЕК-А-1	275, 200, 560	12,6/15,4
ЕК-А-2		13,2/16,0
ЕК-А-3	275, 200, 620	15,6/18,4
ЕК-А-5	300, 230, 730	23,2/27,6
ЕК-А-7.5,	300, 230, 870	35,6/40,0
ЕК-А-10		36,6/41,0

\*Масса брутто - масса полного комплекта весов (см. Табл. 4.1) в упаковке.

## 4 Комплектность

Комплект поставки должен соответствовать Табл. 4.1.

Табл. 4.1

Наименование	Кол.	Примечание
Весы крановые ЕК-А	1	одна из модификаций
Весы электронные. Серии МК, ТВ, ВЭМ, В1, ВК, ЕК, ВПМ	1	DVD диск
Пульт дистанционного управления	1	
Сетевой адаптер	1	

## 5 Назначение кнопок управления и индикации

5.1 Элементы управления и индикации весов представлены на Рис. 5.1, Табл. 5.1 и Табл. 5.2.

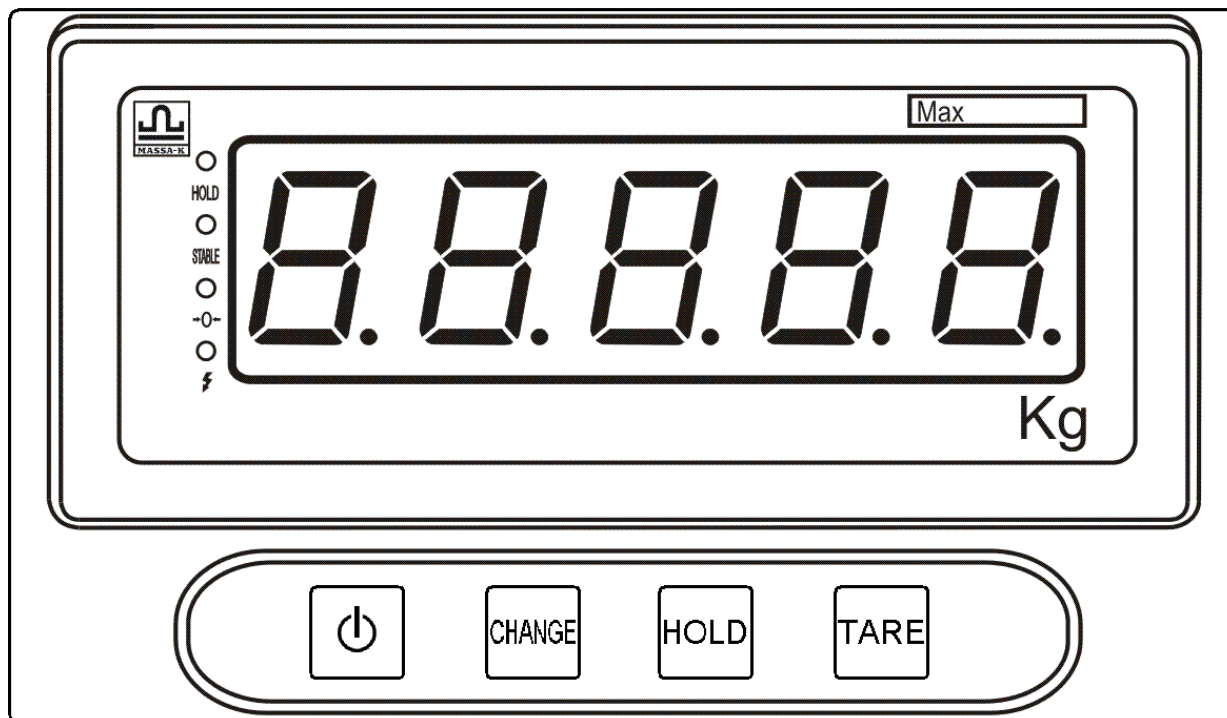


Рис. 5.1 - Весы ЕК-А\_. Лицевая панель

Табл. 5.1 - Элементы управления

Кнопка	Назначение
	Включение/выключение весов
	Установка настроек весов
	Кнопка удержания массы
	1. Выборка массы тары 2. Установка нуля весов при отсутствии груза на крюке (функция полуавтоматической установки на нуль)

Табл. 5.2 - Элементы индикации

Индикатор	Назначение
	Индикатор подключения сети и заряда аккумулятора
	Индикатор установки нуля весов
	Индикатор завершения процесса взвешивания
	Индикатор работы с функцией удержания веса
	Цифровой индикатор

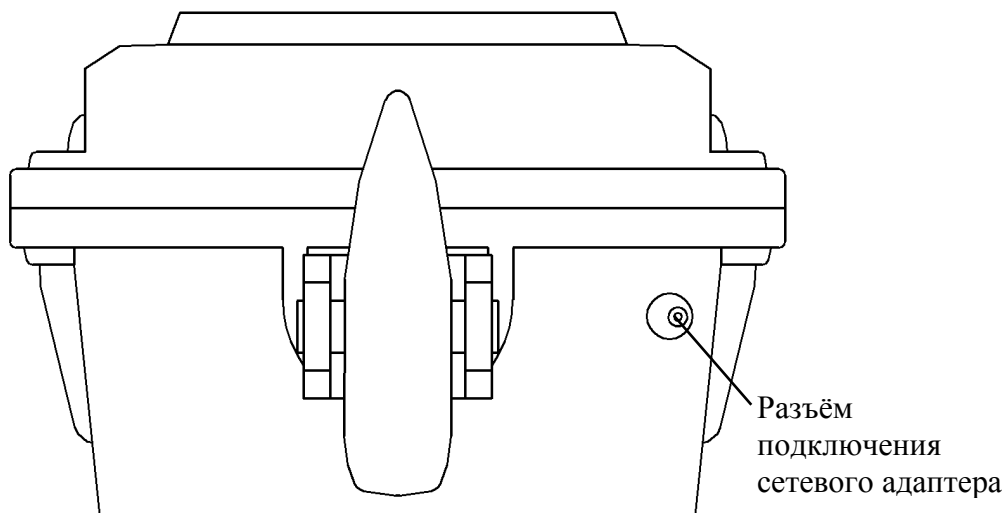


Рис. 5.2 - Весы ЕК-А. Вид снизу

## 5.2 Элементы пульта дистанционного управления

Пульт дистанционного управления (ПДУ) имеет 4 кнопки (см. Рис. 5.3). В Табл. 5.3 приведено соответствие между кнопками ПДУ и кнопками весов.

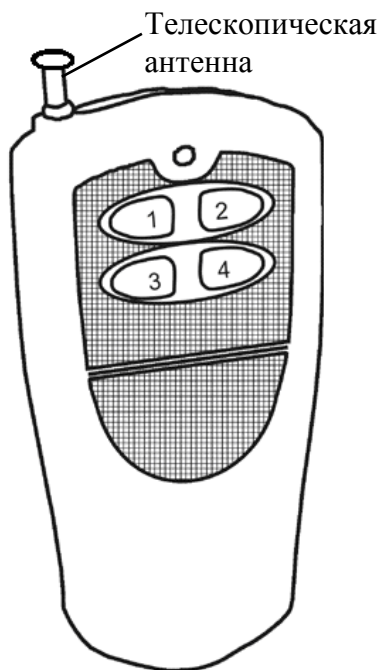


Рис. 5.3 - Пульт дистанционного управления

Табл. 5.3

Кнопка ПДУ	Кнопка весов
1 (Не используется)	
2	TARE
3	CHANGE
4	HOLD

## 6 Подготовка весов к работе

6.1 Распаковать весы.

6.2 Произвести заряд аккумулятора (см. п. 9).

6.3 Подвесить весы за проушину на кран, тельфер или подъемное сооружение, так чтобы весы не касались посторонних предметов.

6.4 Включить весы, нажав кнопку ON/OFF. Индикатор последовательно покажет версию программного обеспечения «U1.10d», контрольную сумму «5d22F» и максимальную нагрузку весов (Max). Далее начнется тест индикатора в виде последовательной смены ряда символов от «99999» до «00000», после чего весы выйдут в режим взвешивания.

## 7 Работа с весами

### 7.1 Взвешивание груза

Поднять крюком взвешиваемый груз. Весы покажут массу груза.



Примечания:

1 Максимальная точность взвешивания обеспечивается, когда индикатор «0» в ненагруженном состоянии весов высвечен. Если индикатор «0» не светится, необходимо нажать кнопку TARE. Контроль состояния ненагруженных весов должен осуществляться как при включении, так и в процессе работы с весами.

2 Завершение процесса взвешивания сопровождается высвечиванием индикатора STABLE.

### 7.2 Взвешивание груза в таре

1) Поднять крюком тару. Весы покажут массу тары.



2) Нажать кнопку TARE. Показания весов обнулятся.



3) Положить груз в тару. Весы покажут массу груза НЕТТО.



Примечания:

1 При работе с тарой следует помнить, что суммарная масса тары и груза не должна превышать максимальную нагрузку весов (Max).

2 Если масса тары меньше 2% от Max, то весы примут тарируемый груз как нулевую массу, при этом индикатор «0» засветится.

3 При снятии с весов груза и тары весы покажут массу тары со знаком минус. Для продолжения взвешивания без использования тары следует обнулить показания индикатора нажатием кнопки TARE.

### 7.3 Использование функции удержания веса

Если в процессе взвешивания наблюдается нестабильность показаний весов (обусловленная внешними факторами), можно воспользоваться функцией временного удержания массы. Для этого следует нажать кнопку HOLD. Засветится индикатор HOLD. Выход из функции удержания массы осуществляется повторным нажатием кнопки HOLD.

## 8 Установка настроек весов

Пользователь может изменять настройку энергосберегающего режима (*F4 SL*). Остальные настройки должны выполняться только центрами технического обслуживания.

### 8.1 Описание настроек

Перечень настроек приведен в Табл. 8.1.

Табл. 8.1

Настройки	Описание	Варианты значения настроек	
		Показания индикатора	Значения настройки
<i>F0 A2</i>	Выполняются центрами технического обслуживания		
<i>F1 bL</i>			
<i>F2 SP</i>			
<i>F3 Cnt</i>			
<i>F4 SL</i>	Настройка автоматического перехода в энергосберегающий режим. Весы переходят в энергосберегающий режим через заданное время при условии, что с весами в данный период времени не работали.	<i>SLP 0</i>	режим выкл.
		<i>SLP 1</i>	5 минут (по умолчанию)
		<i>SLP 2</i>	10 минут
		<i>SLP 3</i>	20 минут
		<i>SLP 4</i>	30 минут
<i>F5 LL</i>	Юстировка (выполняется центрами технического обслуживания)		

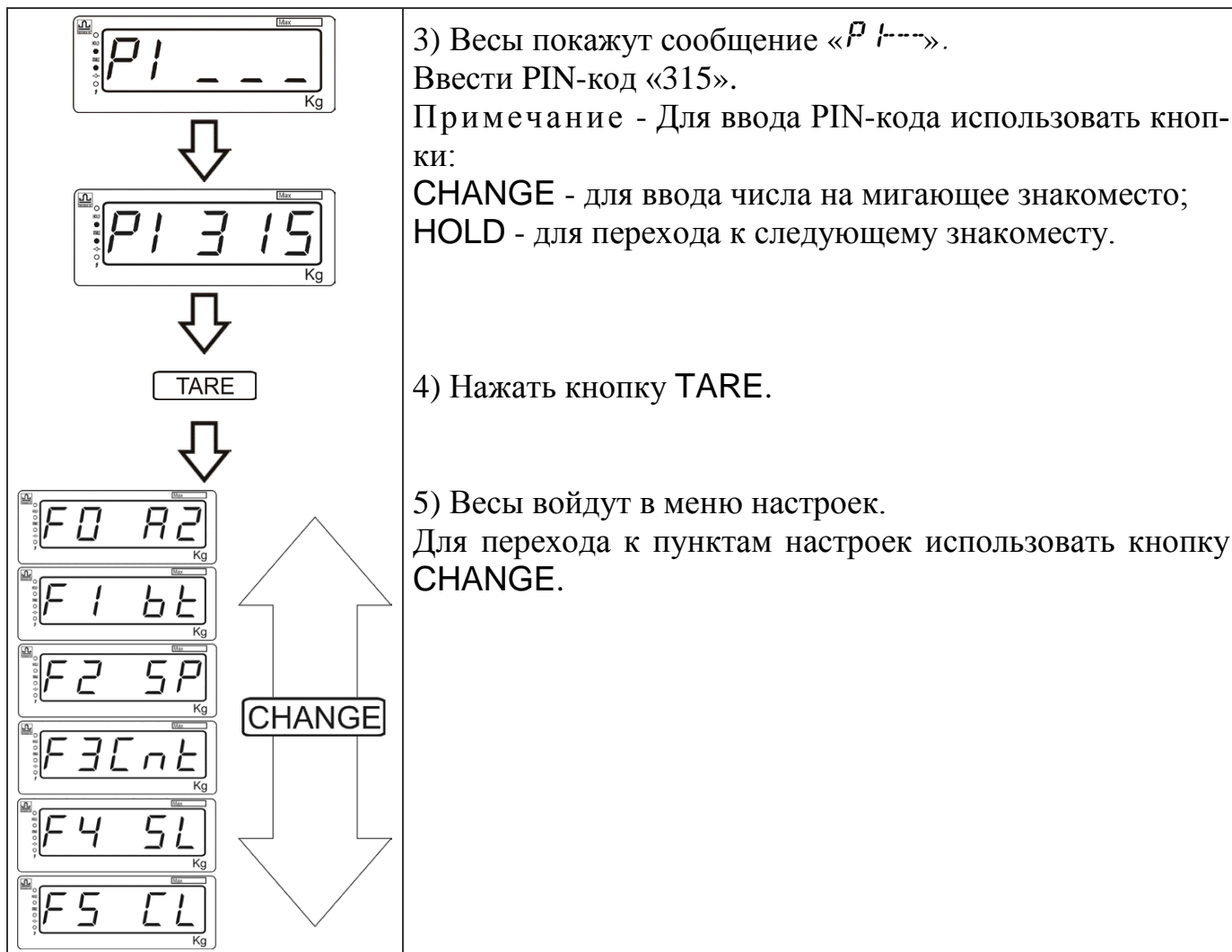
### 8.2 Вход в меню настроек

Для работы с настройками весов необходимо войти в меню настроек. Схема входа в меню настроек описана в Табл. 8.2.

Табл. 8.2

Схема	Описание
	<ol style="list-style-type: none"> <li>1) Включить весы.</li> <li>2) Во время прохождения теста индикатора нажать одновременно кнопки TARE и CHANGE.</li> </ol>





### 8.3 Настройка энергосберегающего режима

- 1) Войти в меню настроек (см. Табл. 8.2).
- 2) Выбрать настройку «F4 SL». Нажать кнопку **TARE**.
- 3) Нажимая кнопку **CHANGE** выбрать нужное значение настройки (см. Табл. 8.1).
- 4) Нажать кнопку **TARE**.
- 5) Выключить весы. При последующем включении весы будут работать в соответствии с установленным значением энергосберегающего режима.

## 9 Заряд аккумулятора

При автономном режиме работы весов появление сообщения «Lo BA» свидетельствует о необходимости заряда аккумулятора.

Заряд аккумулятора производится в составе весов. Время полного заряда составляет 24 часа.

Для заряда аккумулятора подключить штекер адаптера к весам и подключить адаптер к сети. Засветится индикатор сети. Начнется заряд аккумулятора. Цвет индикатора может меняться от красного (означает, что происходит заряд встроенного аккумулятора) до зеленого (означает, что аккумулятор заряжен).

По окончании заряда можно работать в режиме постоянного подзаряда аккумулятора, либо отключить весы от сети и работать автономно.

👉 В весах использовать только поставляемый с весами сетевой адаптер. Применение других сетевых адаптеров может привести к выходу весов из строя.

Примечания:

1 Разрешается заряжать аккумулятор весов в любой момент, не дожидаясь его полной разрядки.

2 При длительном хранении весов необходимо полностью заряжать аккумулятор весов один раз в 3 месяца.

## **10 Уход за весами**

Ежедневный уход за весами включает в себя протирку корпуса весов и индикатора сухой чистой тканью.

## **11 Указание мер безопасности**

Не допускается разборка весов и проведение ремонтных работ при включенных весах. При проведении указанных работ необходимо выключить весы.

По способу защиты обслуживающего персонала от поражения электрическим током весы относятся к классу III ГОСТ 12.2.007.0.

Предприятие, эксплуатирующее весы, должно обеспечить местную и общую освещенность в соответствии с требованиями СНиП 11-4 «Строительные нормы и правила. Естественное и искусственное освещение. Нормы проектирования».

Весы не требуют заземления.

## **12 Упаковка**

Весы должны быть упакованы в транспортную тару.

Эксплуатационная документация, отправляемая с весами, должна быть упакована в транспортную тару вместе с весами так, чтобы была обеспечена её сохранность.

## **13 Транспортирование и хранение**

Условия транспортирования весов в части воздействия климатических факторов должны соответствовать группе 5 (ОЖ4) по ГОСТ 15150-69.

Весы можно транспортировать всеми видами крытого транспорта в соответствии с правилами перевозки грузов, действующими на каждом виде транспорта.

Хранение весов в одном помещении с кислотами, реактивами и другими активными веществами, которые могут оказать вредное влияние на них, не допускается.

После транспортирования и хранения при отрицательных температурах перед распаковкой весы должны быть выдержаны при нормальной температуре не менее 6-ти часов.

Транспортирование и хранение весов производится в горизонтальном положении при штабелевании не более 3-х штук по вертикали.

## 14 Возможные неисправности и способы их устранения

Табл. 14.1

Признаки неисправности	Возможные причины неисправности	Способы устранения
<i>-- ol -</i>	Весы перегружены	1. Снять груз с крюка. 2. Обратиться в Центр технического обслуживания [1].
<i>Err 5</i>	Неисправна клавиатура весов или ПДУ.	Обратиться в Центр технического обслуживания [1].
<i>Err 6</i>	1. При включении весы были нагружены. 2. Весы не юстированы. 3. Весы имеют внутреннее повреждение	1. Выключить весы. Освободить крюк. Снова включить весы. 2. Провести юстировку весов (см. п. 15). 3. Обратиться в Центр технического обслуживания [1].
<i>Lo bA</i>	Аккумулятор разряжен	Зарядить аккумулятор.

## 15 Юстировка весов

Весы отъюстированы на географическую широт 54°, если нет специальной пометки в заключении о поверке. При использовании весов в местах, отличающихся по широте, появляются дополнительные погрешности. В этом случае следует провести юстировку весов заново. После юстировки весы предъявляются поверителю.

Порядок юстировки описан в Табл. 15.1.

Примечания:

1 Юстировка (здесь и далее по тексту) - определение градуировочной характеристики весов (градуировка).

2 Минимально допустимая масса юстировочного груза  $1/2 M_{\max}$ .

3 Для повышения точности юстировки рекомендуется проводить юстировку массой, равной  $M_{\max}$ .

4 Юстировку проводить эталонными гирями 4 разряда по ГОСТ 8.021-2005. Допускается применение других эталонных гирь, обеспечивающих точность измерений.

☞ Юстировка весов проводится центрами технического обслуживания.

Подготовить весы к юстировке:

- подвесить весы за проушину на кран, тельфер или подъемное сооружение, так чтобы они не касались посторонних предметов;

- включить весы;

- выдержать весы в помещении, где проводится юстировка, при температуре  $(20 \pm 5)^\circ\text{C}$  не менее 1 часа.

Табл. 15.1

Схема	Описание
<p>The diagram illustrates the calibration process through a series of screen displays and button presses:</p> <ul style="list-style-type: none"> <li>Initial menu: F0 A2, F1 bE, F2 SP, F3 CnE, F4 SL, F5 CL. A large double-headed arrow labeled 'CHANGE' indicates navigation between these options.</li> <li>Pressing TARE leads to the display 'UL oAd'.</li> <li>Pressing TARE again leads to the display '02000'.</li> <li>Pressing TARE a third time leads to the display 'LoAd'.</li> <li>Below 'LoAd' is an icon of a weight.</li> <li>Pressing TARE at the end leads to the final weighing mode.</li> </ul>	<p>1) Войти в меню настроек (см. п. 8.2).</p> <p>2) Нажатием кнопки CHANGE выбрать пункт меню «F5 CL».</p> <p>3) Нажать кнопку TARE.</p> <p>Весы покажут сообщение «UL oAd».</p> <p>4) После высвечивания индикатора STABLE нажать кнопку TARE.</p> <p>5) Весы покажут массу груза для проведения юстировки (в данном примере - 2000 кг). Для изменения значения массы юстировочного груза использовать кнопки: HOLD - для выбора активного знакоместа; CHANGE - для выбора требуемой цифры. Подтвердить значение юстировочной нагрузки нажатием кнопки TARE.</p> <p>6) На индикаторе высветится сообщение LOAD. Подвесить на весы юстировочный груз.</p> <p>7) Дождаться завершения процесса взвешивания (высветится индикатор STABLE). Нажать кнопку TARE. Юстировка весов завершена. Весы выйдут в режим взвешивания.</p>

☞ При каждой юстировке в память весов записывается контрольное число (код юстировки), которое изменяется автоматически после каждой юстировки.

## 16 Поверка

16.1 Поверку весов проводить по ГОСТ Р 53228-2008 (приложение Н «Методика поверки весов»). Межповерочный интервал не более 1 года.

Метрологические характеристики весов определяются согласно значениям (класс точности, Max, Min, e, d), указанным на фирменной планке весов.

- включить весы;

Индикатор покажет версию программного обеспечения «U1.10d», контрольную сумму «5d22F» и максимальную нагрузку весов (Max). По окончании теста индикатора весы перейдут в режим взвешивания.

- провести поверку весов.

После проведения поверки:

- выключить весы;

- нанести на весы отпечаток поверительного клейма (см. Рис. 16.1).

При отрицательных результатах поверки поверительное клеймо не наносится, старое клеймо гасится и выдаётся извещение о непригодности.

#### 16.2 Код юстировки

- включить весы;

- во время прохождения теста индикации нажать кнопку TARE. Индикатор покажет код юстировки.

- записать код юстировки в таблицу заключения о поверке паспорта весов или в свидетельство о поверке.



Рис. 16.1 - Место нанесения отпечатка поверительного клейма

## 17 Содержание драгоценных металлов

Драгоценных металлов не содержится.

### Документация

1 Перечень центров гарантийного обслуживания.

[www.massa.ru/disk/cto.pdf](http://www.massa.ru/disk/cto.pdf)



## Содержание

<b>1</b>	<b>Введение .....</b>	<b>3</b>
<b>2</b>	<b>Назначение.....</b>	<b>3</b>
<b>3</b>	<b>Технические данные .....</b>	<b>3</b>
<b>4</b>	<b>Комплектность.....</b>	<b>4</b>
<b>5</b>	<b>Назначение кнопок управления и индикации .....</b>	<b>5</b>
<b>6</b>	<b>Подготовка весов к работе .....</b>	<b>6</b>
<b>7</b>	<b>Работа с весами .....</b>	<b>7</b>
	7.1 Взвешивание груза .....	7
	7.2 Взвешивание груза в таре.....	7
	7.3 Использование функции удержания веса.....	7
<b>8</b>	<b>Установка настроек весов .....</b>	<b>8</b>
	8.1 Описание настроек.....	8
	8.2 Вход в меню настроек.....	8
	8.3 Настройка энергосберегающего режима .....	9
<b>9</b>	<b>Заряд аккумулятора .....</b>	<b>9</b>
<b>10</b>	<b>Уход за весами.....</b>	<b>10</b>
<b>11</b>	<b>Указание мер безопасности .....</b>	<b>10</b>
<b>12</b>	<b>Упаковка .....</b>	<b>10</b>
<b>13</b>	<b>Транспортирование и хранение .....</b>	<b>10</b>
<b>14</b>	<b>Возможные неисправности и способы их устранения.....</b>	<b>11</b>
<b>15</b>	<b>Юстировка весов.....</b>	<b>11</b>
<b>16</b>	<b>Поверка .....</b>	<b>12</b>
<b>17</b>	<b>Содержание драгоценных металлов.....</b>	<b>13</b>
	<b>Документация.....</b>	<b>13</b>

Адрес предприятия-изготовителя - ЗАО «МАССА-К»

Россия, 194044, Санкт-Петербург, Пироговская наб., 15, лит.А  
Торговый отдел: тел./факс (812) 346-57-03 (04)  
Отдел гарантийного ремонта: тел.(812) 319-70-87, (812) 319-70-88  
Служба поддержки: тел. 8(812) 319-70-87, 319-70-88,  
E-mail: support@massa.ru

Отдел маркетинга: тел./факс (812) 313-87-98,  
тел. (812) 346-57-02, (812) 542-85-52  
E-mail: info@massa.ru, [www.massa.ru](http://www.massa.ru)