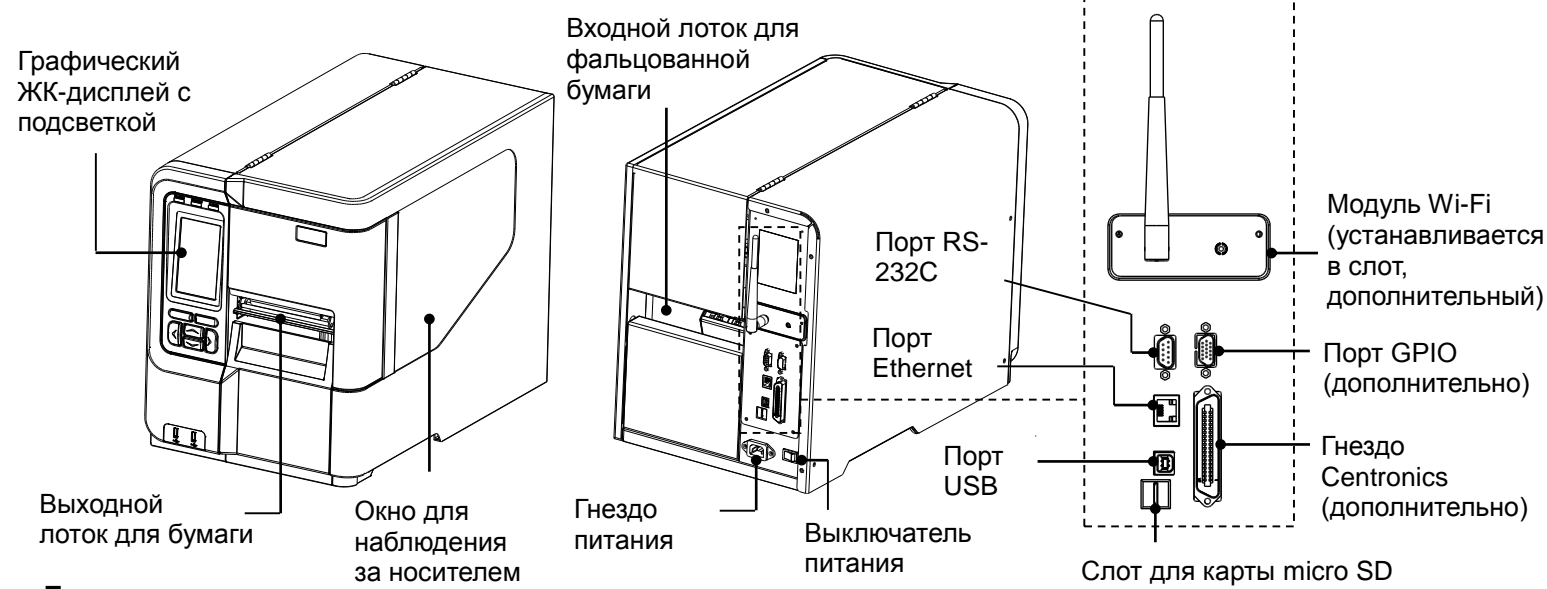


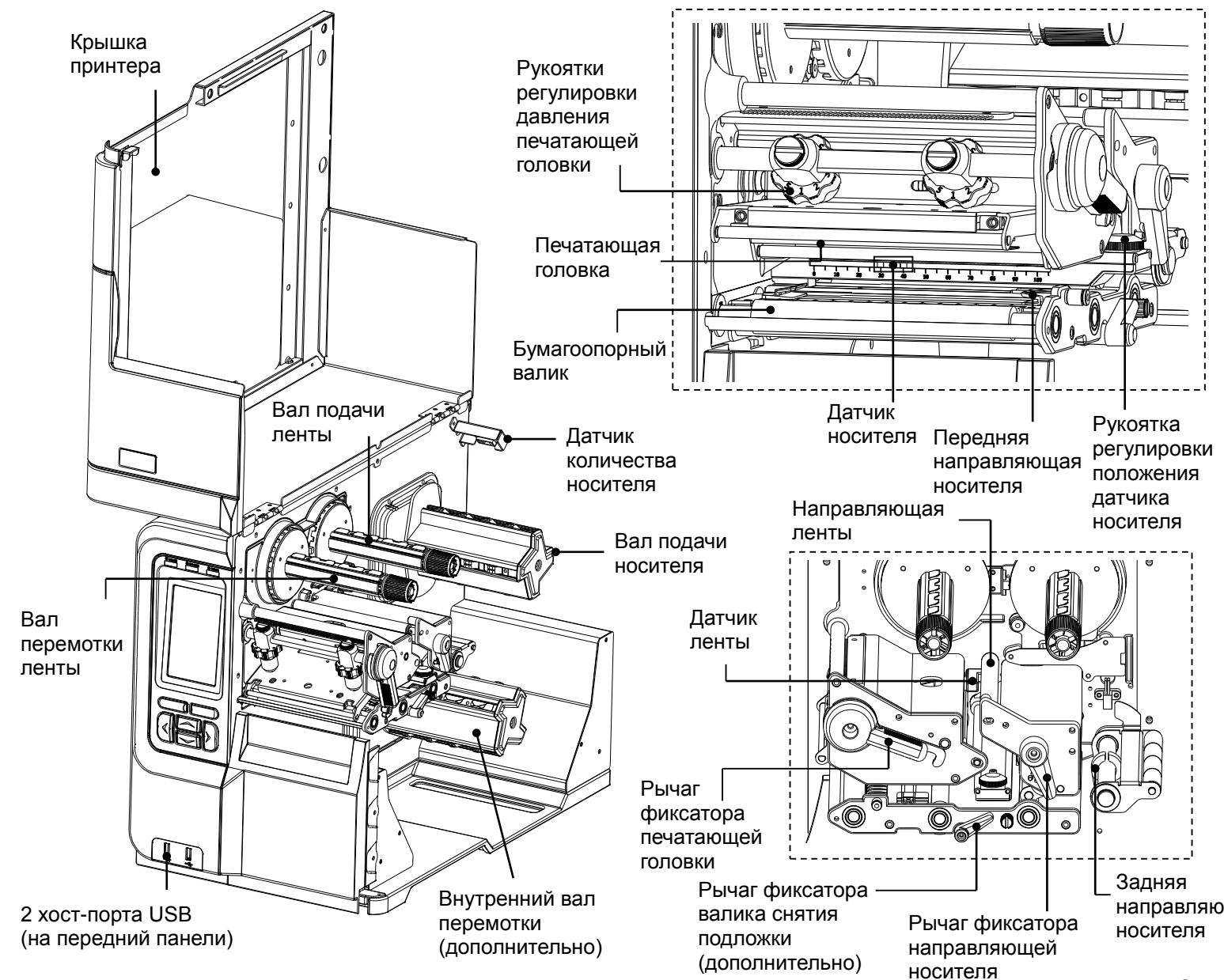
Краткое руководство по установке

Внешний вид принтера

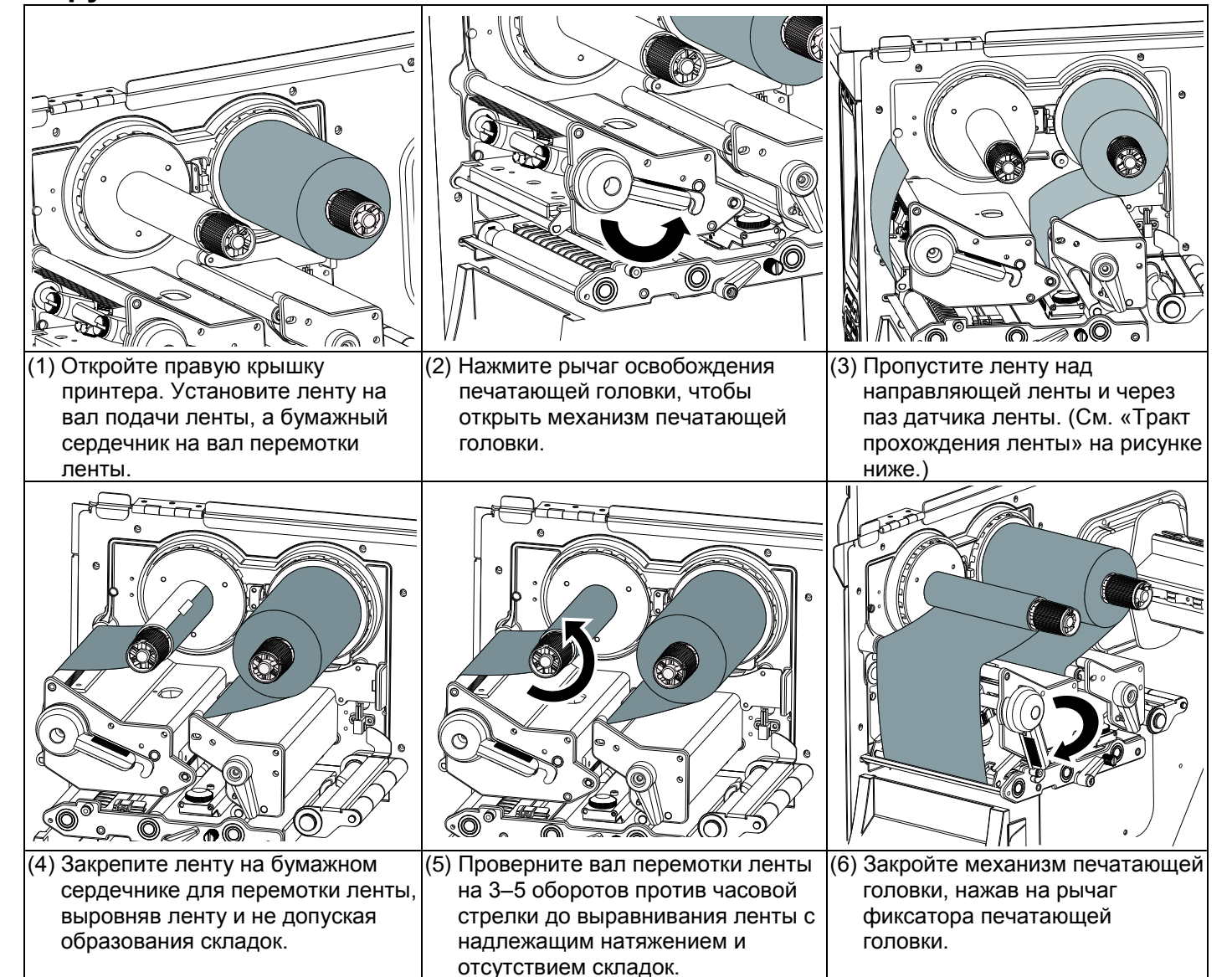


Примечание:

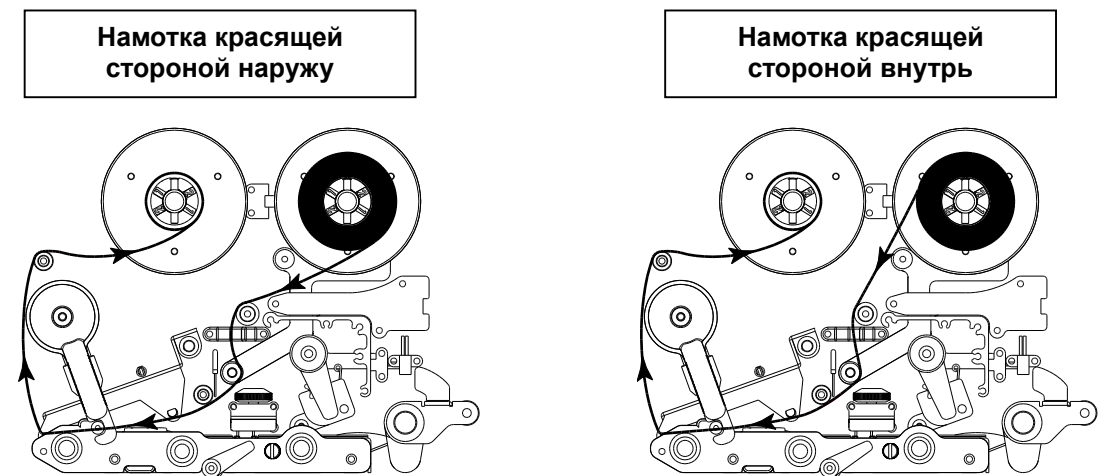
Порты показаны только для иллюстрации. Перечень имеющихся на принтере портов см. в технических характеристиках.



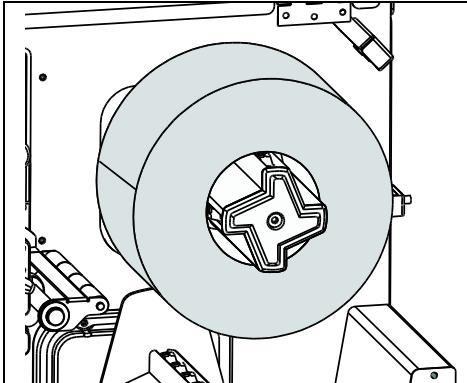
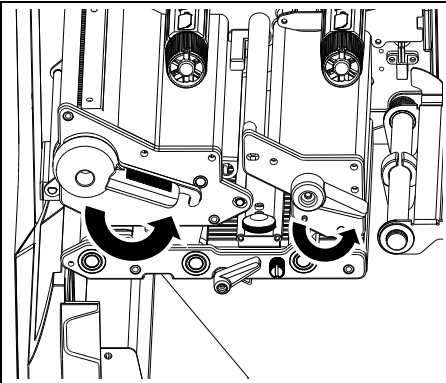
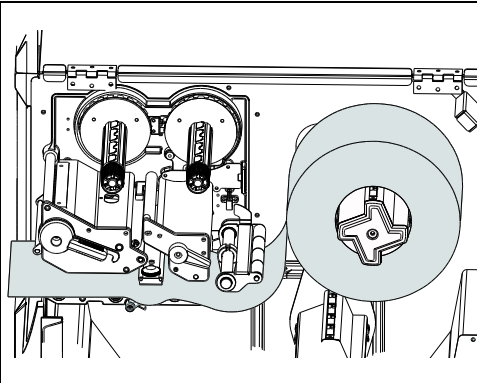
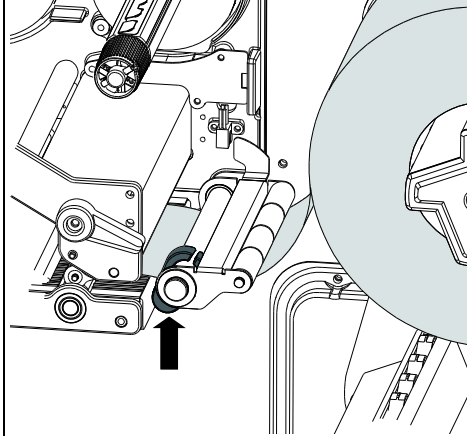
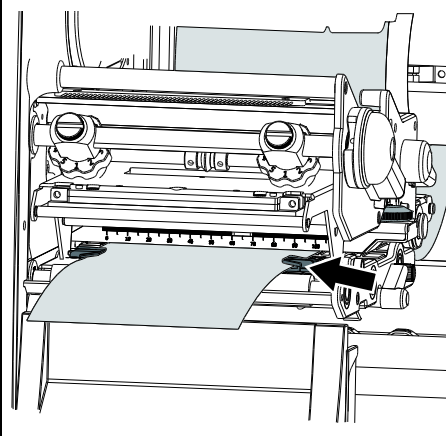

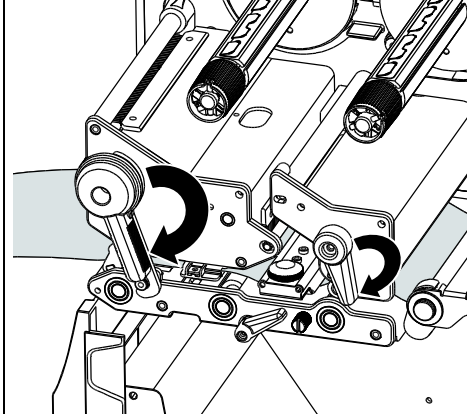
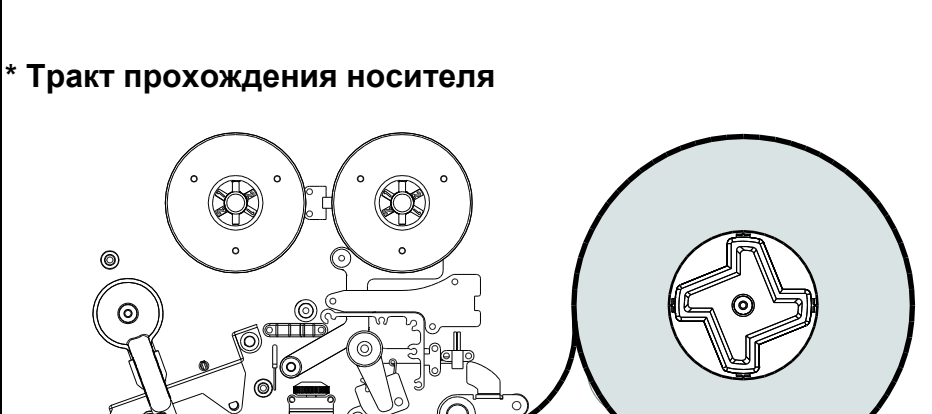
Загрузка ленты



* Тракт прохождения ленты



Загрузка носителя

| | | |
|---|---|--|
|  |  |  |
| <p>(1) Откройте правую крышку принтера. Установите рулон носителя на вал подачи этикеток. Примечание В случае использования носителя шириной 2,5–6,3 см (1–2,5 дюйма) установите ограничитель рулона носителя на вал подачи, чтобы закрепить носитель.</p> | <p>(2) Откиньте рычаг фиксатора печатающей головки и рычаг фиксатора направляющей носителя, чтобы загрузить носитель.</p> | <p>(3) Протяните конец носителя через направляющую носителя и датчик носителя и поместите его на бумагоопорный валик.</p> |
|  |  |  |
| <p>(4) Отрегулируйте заднюю направляющую носителя (зеленую) по ширине носителя.</p> | <p>(5) Отрегулируйте переднюю направляющую носителя (зеленую) по ширине носителя.</p> | <p>(6) Переместите датчик носителя при помощи рукоятки регулировки положения датчика носителя так, чтобы датчик высечки или черной метки находился в точке, где высечка или черная метка будет проходить через датчик.</p> |
|  | <p>* Тракт прохождения носителя</p>  | |
| <p>(7) Закройте рычаг фиксатора печатающей головки и рычаг фиксатора направляющей носителя.</p> | | |
| <p>(8) Задайте тип датчика носителя и откалибруйте его. (Процедура калибровки датчика приведена в разделе «Калибровка датчика носителя».) Примечание При замене носителя заново отрегулируйте датчики высечки/черной метки.</p> | | |

Панель управления

| Индикатор | Статус | Значение |
|-----------------|-------------|--|
| POWER (ПИТАНИЯ) | Не светится | Питание принтера выключено |
| | Светится | Питание принтера включено |
| ON-LINE | Светится | Принтер готов |
| | Мигает | Принтер приостановлен |
| ERROR (ОШИБКА) | Не светится | Принтер готов |
| | Светится | Открыта каретка печати или ошибка резака |
| | Мигает | Отсутствует бумага, замятие бумаги или отсутствует лента |

| Кнопка | Функция |
|------------------------------|--|
| <p>Функциональные кнопки</p> | Назначение левой и правой функциональной кнопок указаны в нижней строке графического интерфейса. Подписи этих кнопок отображаются в нижней части экрана. Функциональные кнопки могут выполнять различные действия. |
| <p>Навигационные кнопки</p> | Эти кнопки служат для выбора значков, пунктов меню и навигации по графическому интерфейсу. |

Калибровка датчика носителя

Калибровать датчик следует при каждой смене носителя с этикетками, а также после инициализации принтера. Для калибровки датчика носителя выполните указанные ниже действия.

1. Удостоверьтесь, что лента и носитель установлены надлежащим образом, как описано выше.

2. Чтобы вызвать это меню, выберите значок (Калибровка).

3. Выберите тип носителя, чтобы выполнить автоматическую калибровку выбранного датчика носителя.

Инициализация принтера

Инициализация восстанавливает стандартные настройки принтера. Чтобы инициализировать принтер, выполните указанные ниже действия.

1. Выберите значок (Меню), чтобы вызвать главное меню.

2. Выберите значок (Дополнительно), чтобы перейти к списку настроек. Затем выберите пункт «Initialization» (Инициализация).

3. Коснитесь «Yes» (Да), чтобы восстановить стандартные настройки принтера.

Самодиагностика принтера

Распечатка страницы самодиагностики позволяет проверить наличие повреждений нагревательных элементов печатающей головки и просмотреть текущие настройки принтера. Чтобы запустить самодиагностику принтера, выполните указанные ниже действия.

1. Удостоверьтесь, что носитель установлен надлежащим образом, как описано выше.

2. Выберите значок (Меню), чтобы вызвать главное меню.

3. Выберите значок (Диагностика), чтобы перейти к списку настроек. Затем выберите пункт «Print Config.» (Конфигурация принтера), чтобы распечатать страницу самодиагностики.

* Подробное описание принтера и его функций см. в руководстве пользователя на компакт-диске.

* Производитель оставляет за собой право без уведомления изменять технические характеристики, принадлежности, детали и программы.